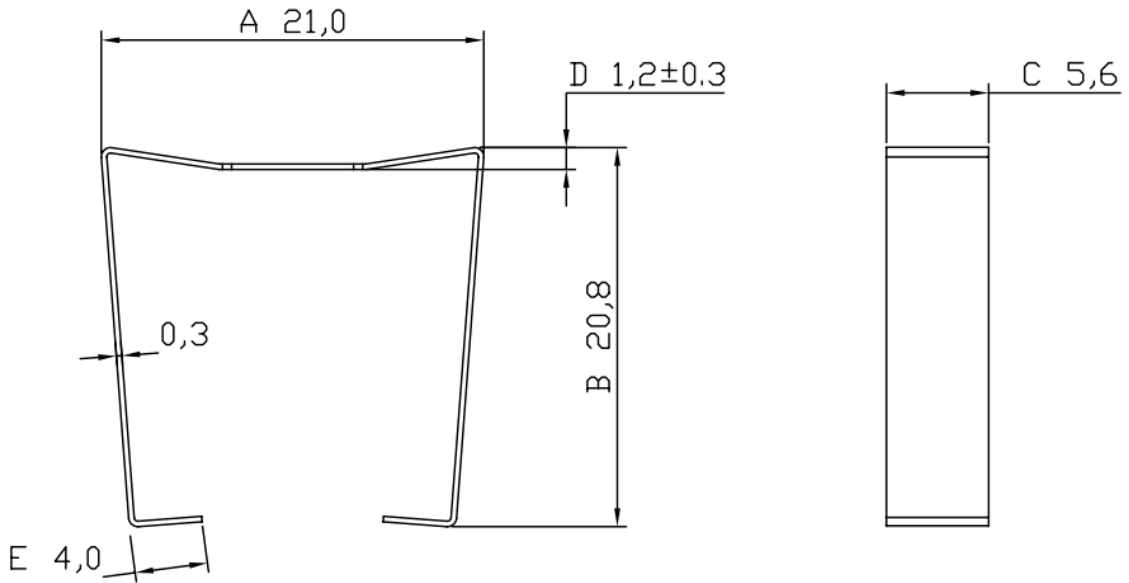
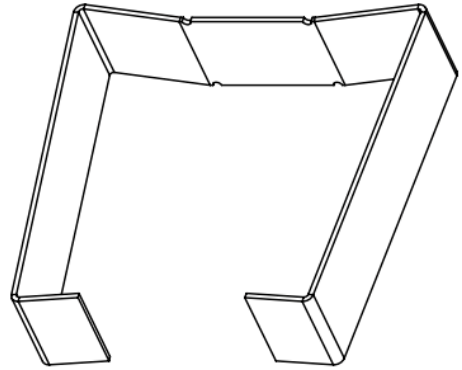


Перв. примен.  
Справ. №

Погр. и дата  
Инв. № дубл.  
Взам. инв. №  
Погр. и дата  
Инв. № подл.



Изм	Лист	№ докум.	Погр.	Дата
Разраб.				
Пров.				
Т.контр.				
Н.контр.				
Утв.				

СКОБА ЕЕ/ЕF20

SK-7

Лит.	Масса	Масштаб
Лист		Листов

мод.20151018