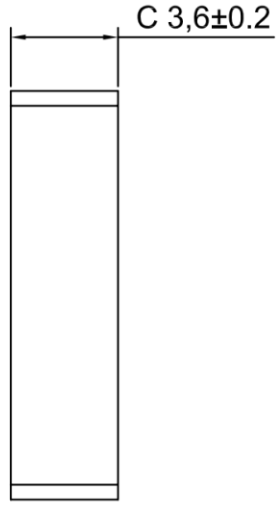
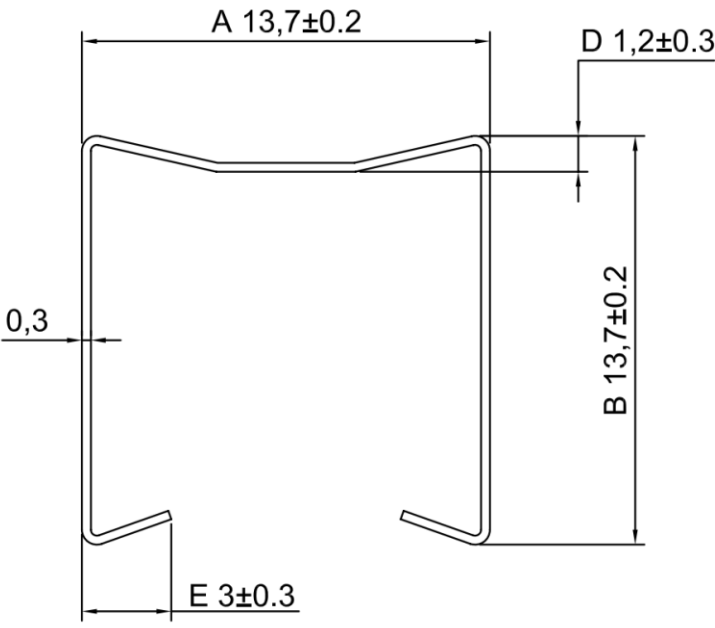
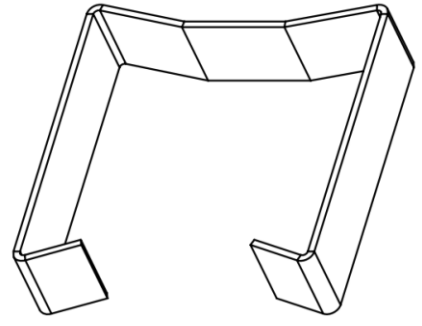


Перв. примен.
Справ. №



$S = 0,3 + 0,03 \text{ мм}$

Погр. и дата
Инв. № дубл.
Взам. инв. №
Погр. и дата
Инв. № подл.

Изм	Лист	№ докум.	Погр.	Дата
Разраб.				
Пров.				
Т.контр.				
Н.контр.				
Утв.				

СКОБА
EF/EE-12.6

SK-7

Лит.	Масса	Масштаб
Лист	Листов	
mod.20140510		