

Аналог В66206С1012Т001
TDK, Epcos

Перв. примен.

Справ. №

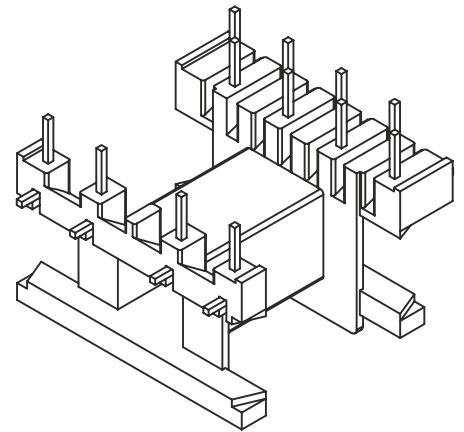
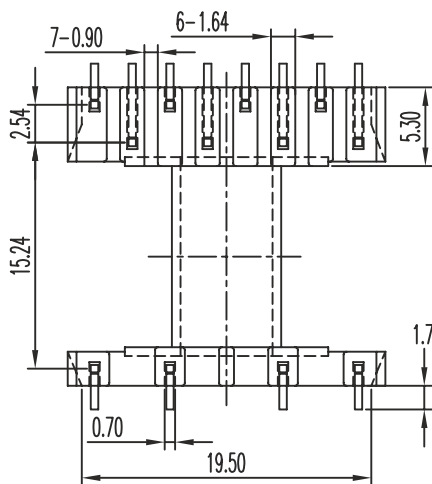
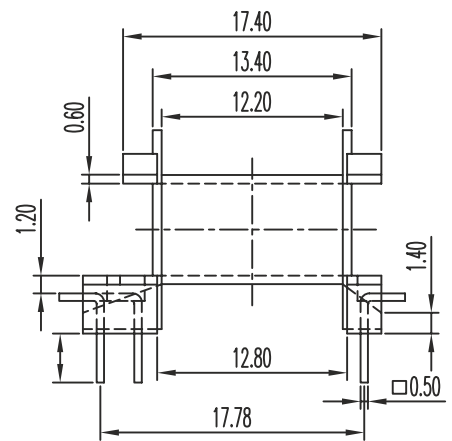
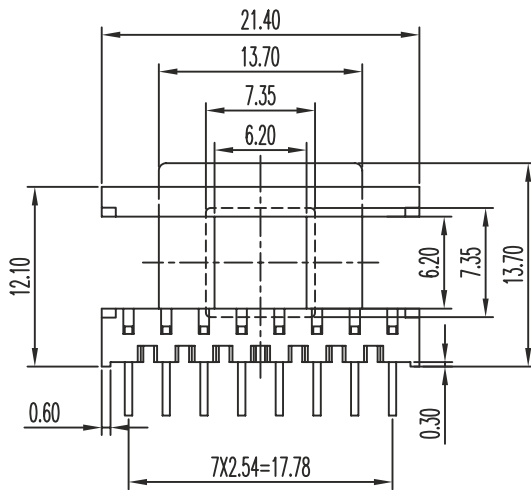
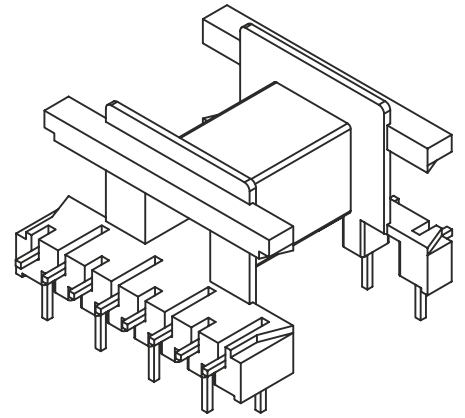
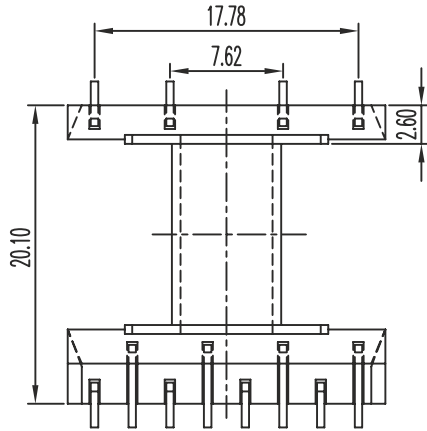
Погр. и дата

Инв. № дубл.

Взам. инв. №

Погр. и дата

Инв. № подл.



Н-2021

КАРКАС EF20
ТН, 12 выводов

Полиамид ПА66-СВ30

Лит.	Масса	Масштаб
Лист		Листов

ООО "СТС"