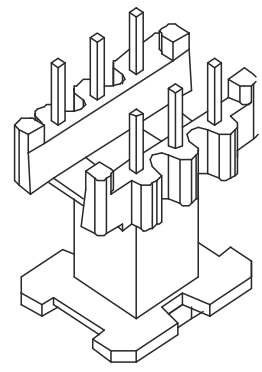
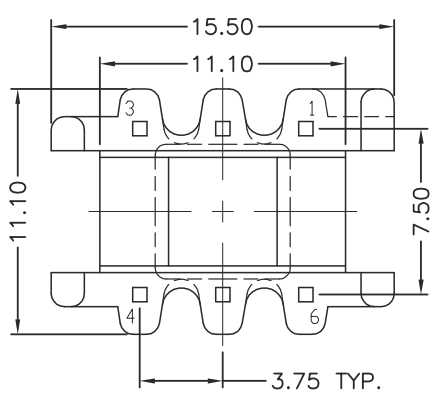
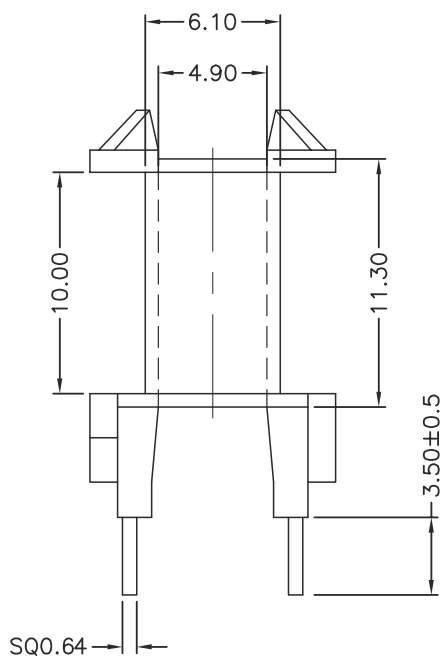
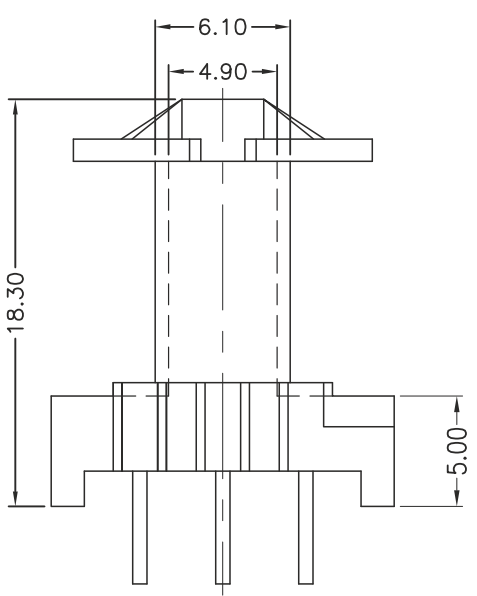
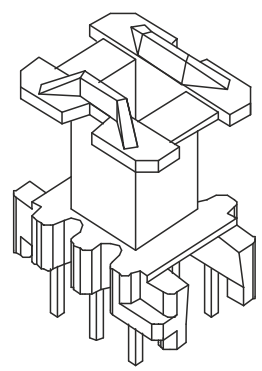
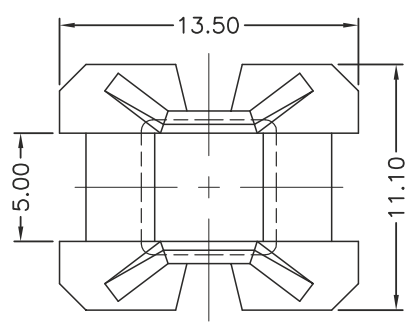


Перв. примен.  
Справ. №

Погр. и дата  
Инв. № дубл.  
Взам. инв. №

Погр. и дата  
Инв. № подл.  
Изм Лист № докум. Погр. Дата  
Разраб.  
Пров.  
Т.контр.  
Н.контр.  
Утв.




**КАРКАС EF16**  
**ТН, 6 выводов**  
**Полиамид ПА66-СВ30**

Лит.	Масса	Масштаб
Лист	Листов	
мод. Р-1601		