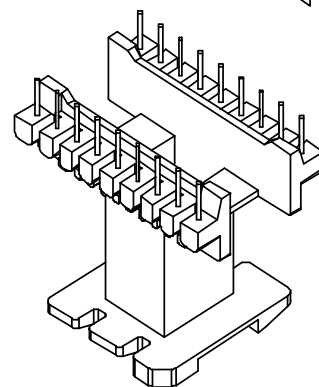
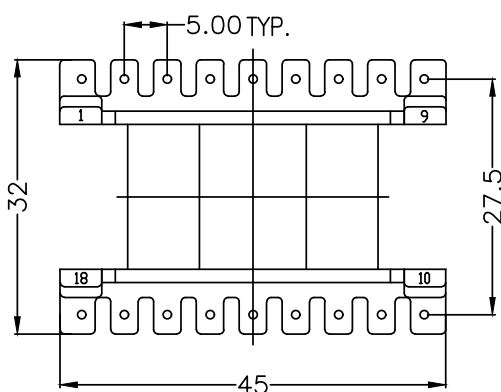
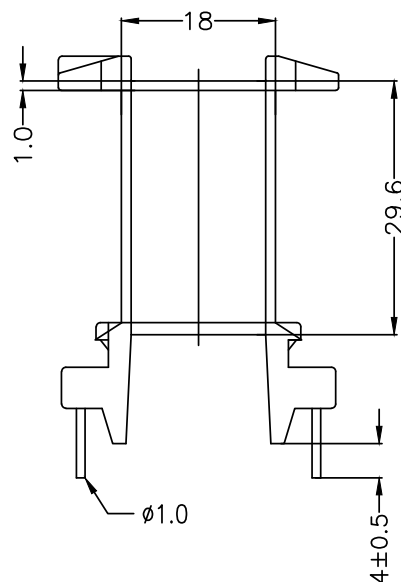
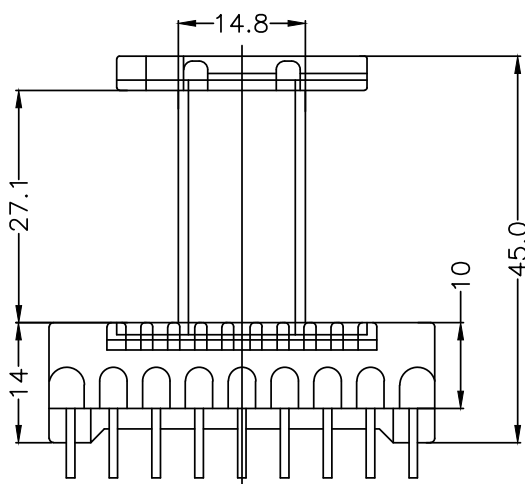
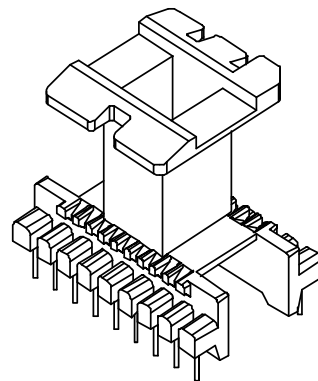
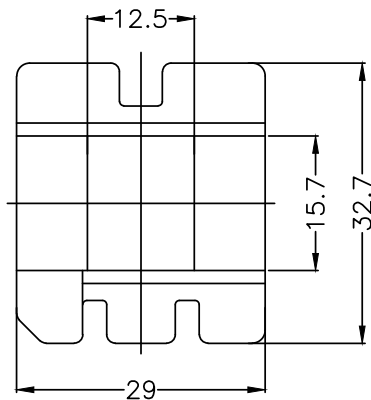


Перв. примен.	
Справ. №	



Погр. и дата	
Инв. № дубл.	
Взам. инв. №	

Инв. № подл.	Погр. и дата	
	Изм	
	Лист	
	Разраб.	
	Пров.	
Т.контр.		
Н.контр.		
Утв.		

КАРКАС ЕЕ42x15
ТН, 18 выводов

Полиамид ПА66-СВ30

Лит.	Масса	Масштаб
Лист	Листов	

мод. Р-4209