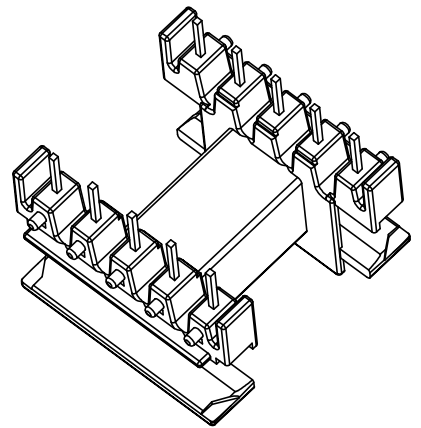
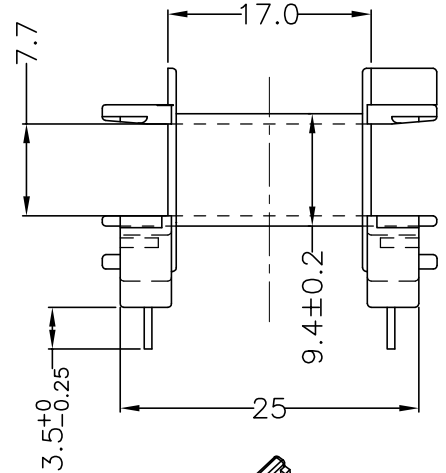
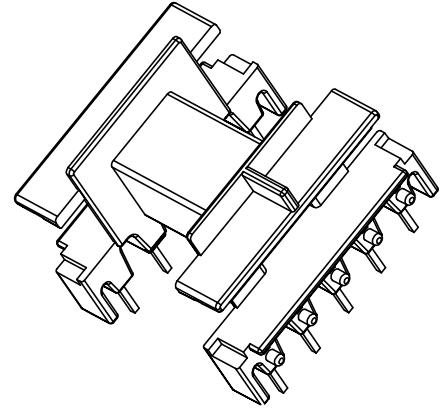
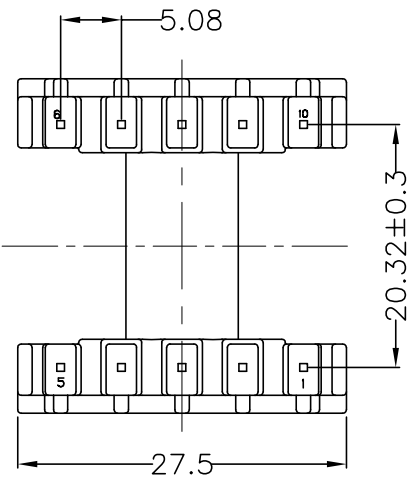
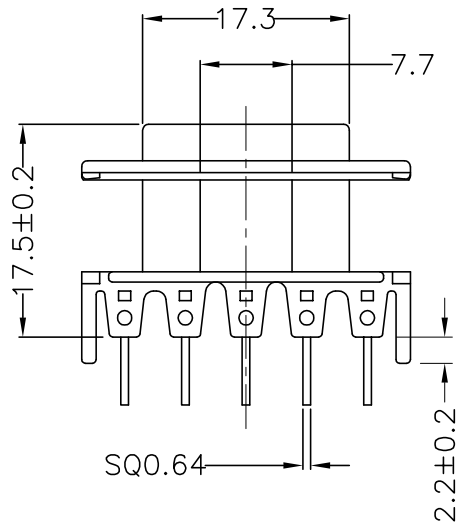
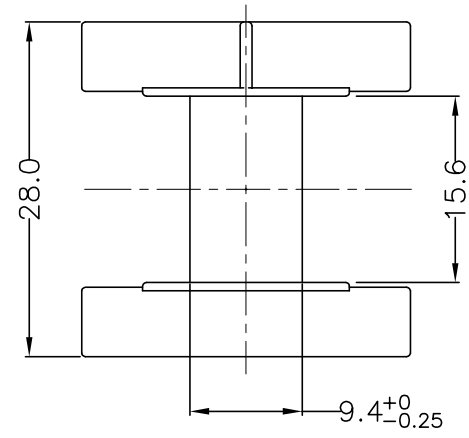


Перв. примен.  
Справ. №

Погр. и дата  
Инв. № дубл.  
Взам. инв. №

Погр. и дата  
Инв. № подл.  
Изм Лист № докум. Погр. Дата  
Разраб.  
Пров.  
Т.контр.  
Н.контр.  
Утв.



# КАРКАС EF25

Полиамид ПА66-СВ30

Лит.	Масса	Масштаб
Лист	Листов	

мод. Р-2550