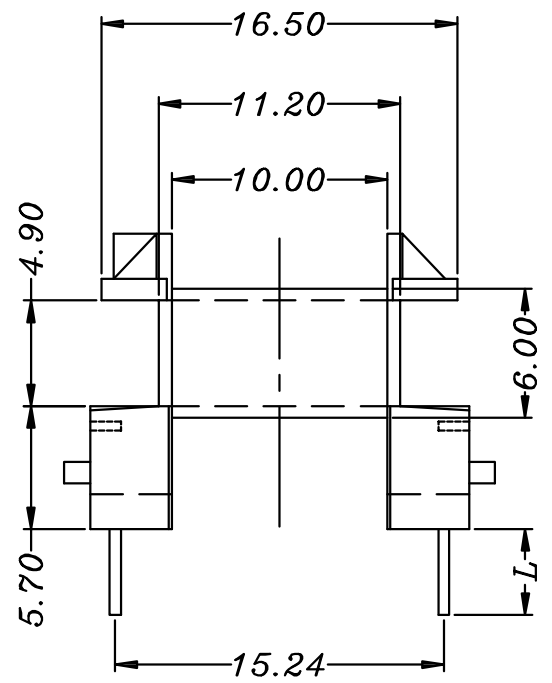
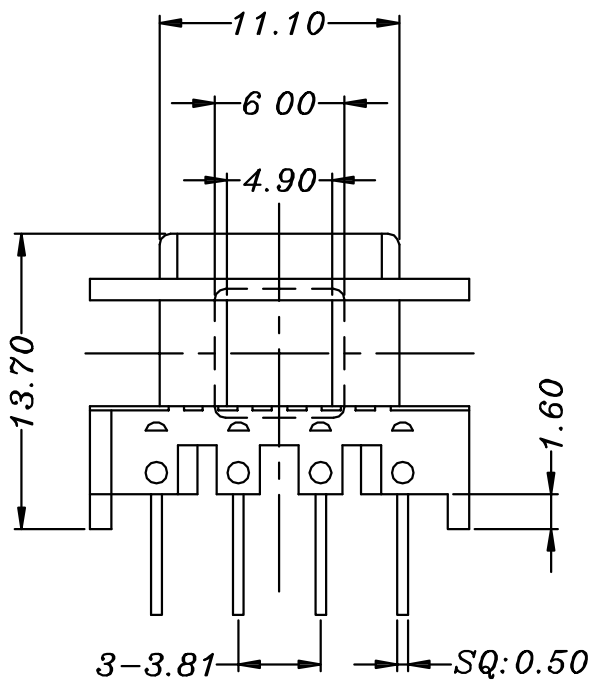
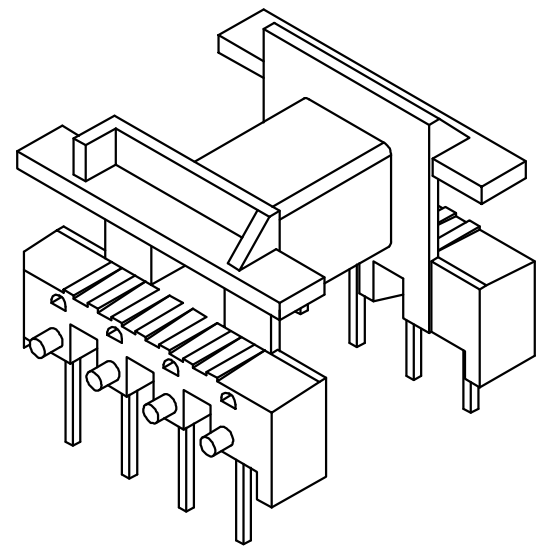
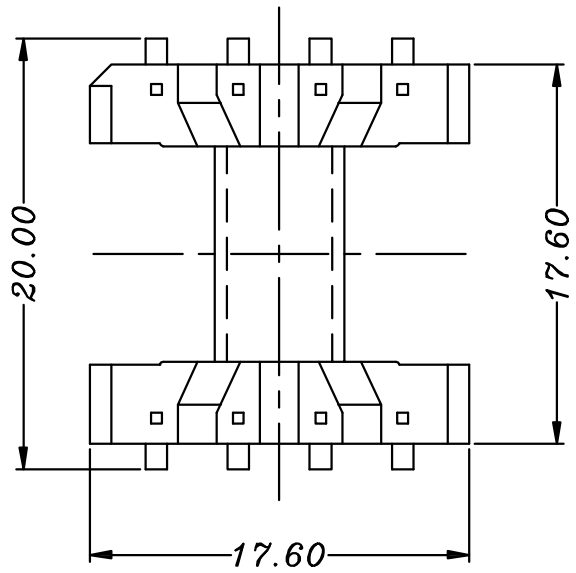


Перв. примен.  
Справ. №



Погр. и дата  
Инв. № дубл.  
Взам. инв. №



Погр. и дата  
Инв. № подл.

Изм	Лист	№ докум.	Погр.	Дата
Разраб.				
Пров.				
Т.контр.				
Н.контр.				
Утв.				

**КАРКАС EF16**  
Полиамид ПА66-СВ30

Лит.	Масса	Масштаб
Лист	Листов	
S-122		