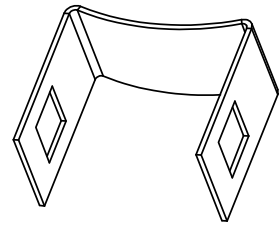
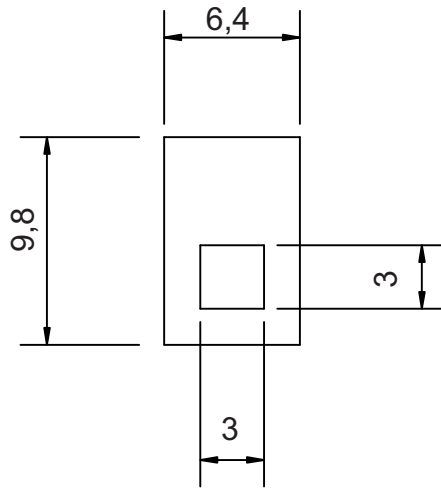
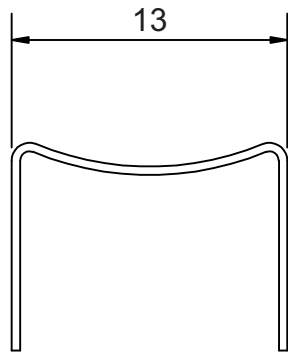


EP10-Скоба02

Перв. примен.

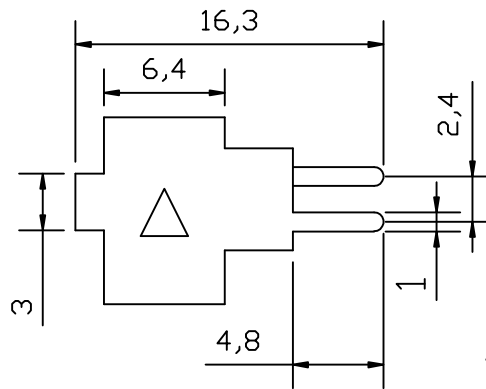
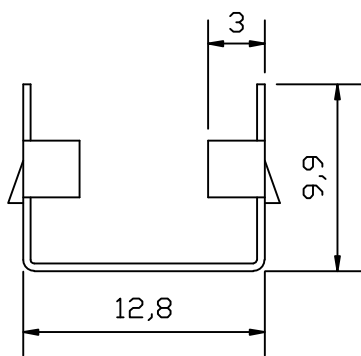
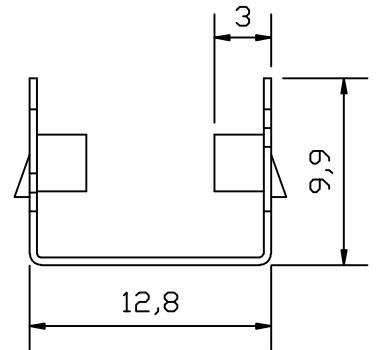
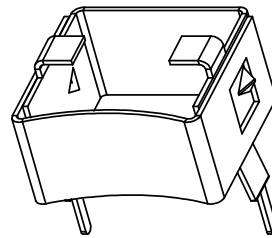
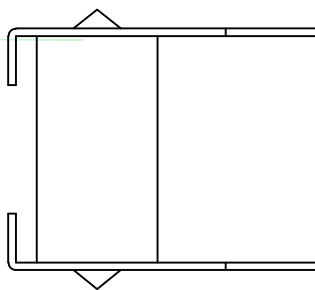
Справ. №



Погр. и дата

Инв. № дубл.

Взам. инв. №



$S=0,3+0,03\text{мм}$

Погр. и дата

Инв. № подл.

Изм	Лист	№ докум.	Погр.	Дата
Разраб.		Пузачев Е.Ф		
Пров.				
Т.контр.				
Н.контр.				
Утв.				

СКОБА
EP10K

SK-7

Лит.	Масса	Масштаб
Лист	Листов	

mod.20181018