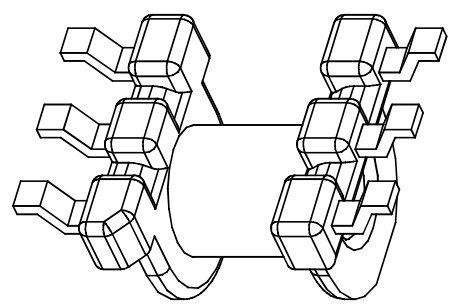
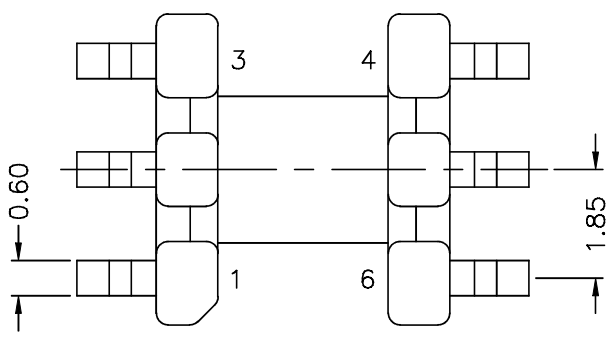
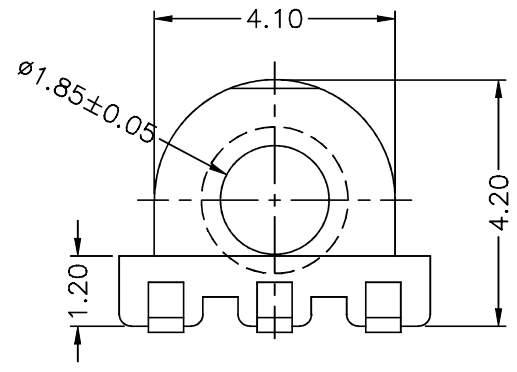
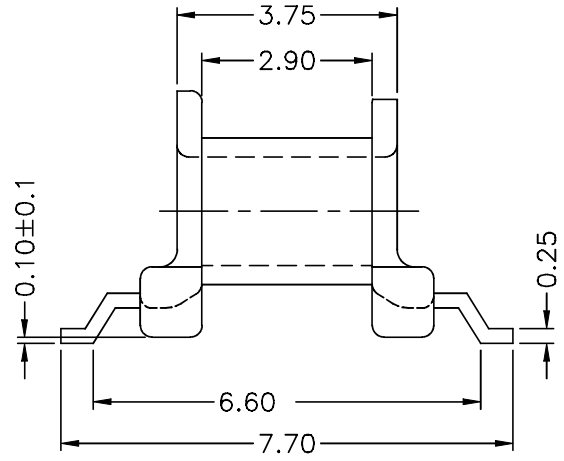
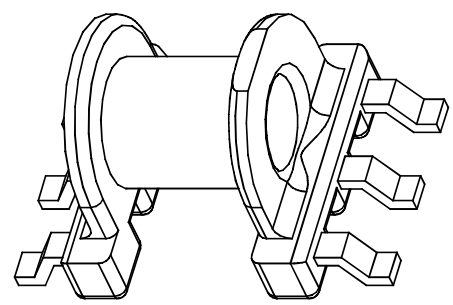
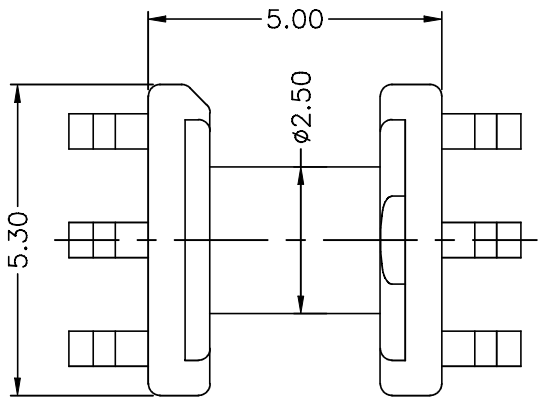


СФБД.301126.147СБ

Перв. примен.

Справ. №



Погр. и дата

Инв. № губл.

Взам. инв. №

Погр. и дата

Инв. № подл.

мод. S-507

Изм	Лист	№ докум.	Погр.	Дата
Разраб.				
Пров.				
Т.контр.				
Н.контр.				
Утв.				

КАРКАС EP5
SMD, 6 выводов

Полиамид ПА66-СВ30

Лит.	Масса	Масштаб
Лист	Листов	

ООО "СТС"