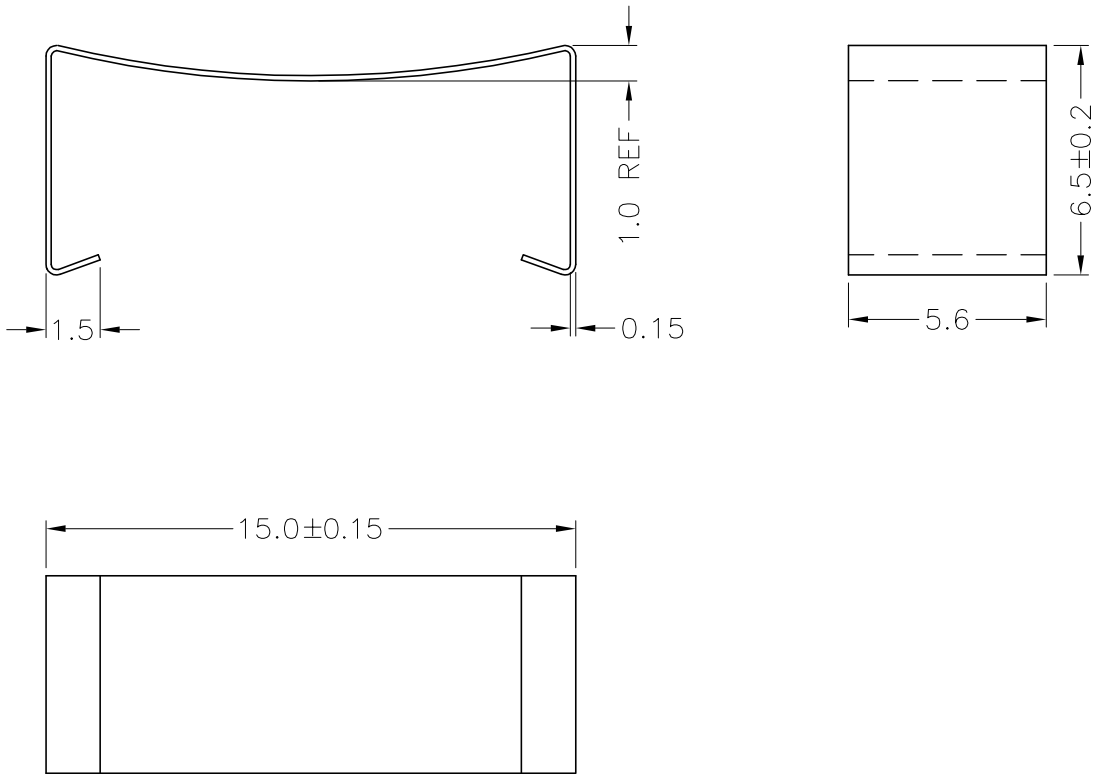
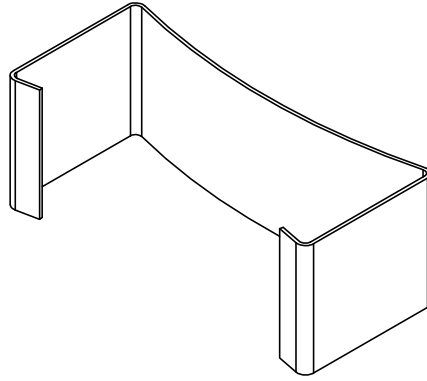


B-010.001S



Перв. примен.	Справ. №	Инв. № дубл.	Взам. инв. №	Погр. и дата	Изм	Лист	№ докум.	Погр.	Дата	Лит.	Масса	Масштаб
<p style="text-align: center; font-size: 24px; font-weight: bold;">СКОБА ER14.5/6</p> <p style="text-align: center; font-size: 20px; font-weight: bold;">SK-7</p>												
										мод. С-012		
										Формат А4		
Копировал										Формат А4		