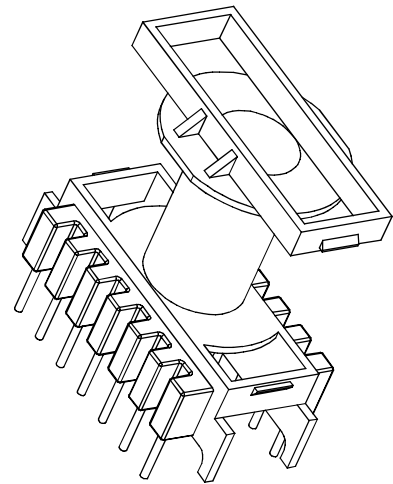
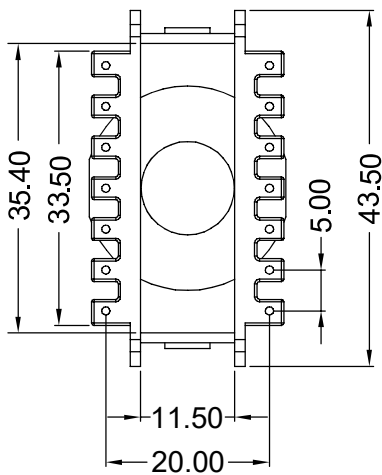
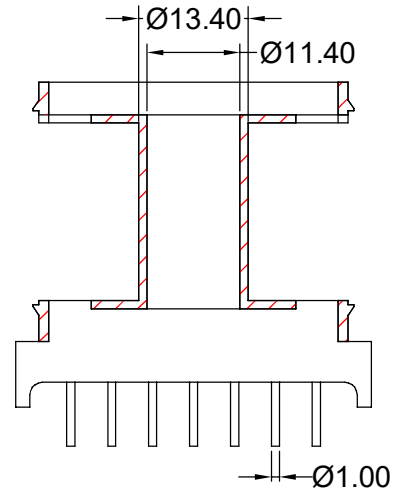
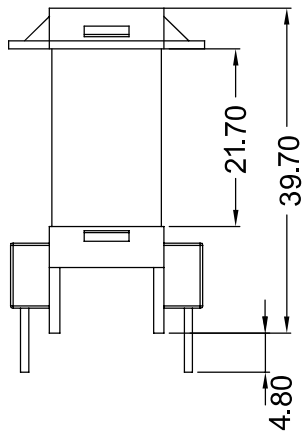


	Перв. примен.
	Справ. №



Погр. и дата	Инв. № губл.	Взам. инв. №	Инв. № подл.	Погр. и дата	Изм	Лист	№ докум.	Погр.	Дата
					Разраб.				
					Пров.				
					Т.контр.				
					Н.контр.				
					Утв.				

КАРКАС ЕТD34 ТН, 14 выводов

Полиамид ПА66-СВ30

Лит.	Масса	Масштаб
Лист	Листов	

мод. Р-3404