

Предназначены для гальванической развязки аналоговой части абонентской линии с цифровой частью абонентского комплекса в аппаратуре связи.



AGENCY APPROVALS



UL 506, File E73539

UL 1585

VDE 565-2

UL Recognised Class B



Электрические параметры при 25°C

Наименование	Отношение витков ± 2%	L перв. Гн., мин.	L втор. Гн., мин.	C, мв пФ, макс.	Rпост. Ом, макс.		Схема
					I	II	
СТС-A1501	1:1	2.2	2.2	25	70.0	80.0	рис.1
СТС-A1502	2:1	2.5	2.0	25	130.0	70.0	рис.1
СТС-A1503	1CT:0.76	2.1	1.1	25	60.0	33.0	рис.2
СТС-A1504	1CT:2CT	0.2	0.2	10	12.0	25.0	рис.3
СТС-A1505	1CT:2	2.0	2.5	25	70.0	130.0	рис.2
СТС-A1506							

Индуктивность измеряется при условиях 1кГц/1В.

Рабочая частота 300-3400 Гц.

Рабочий диапазон температур -40°C +65°C.

Напряжение пробоя 500В.

Schematic

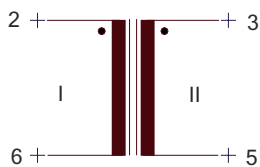


Рис.1

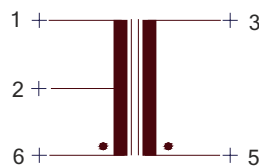


Рис.2

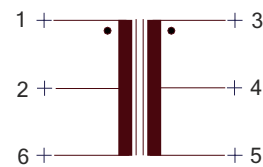
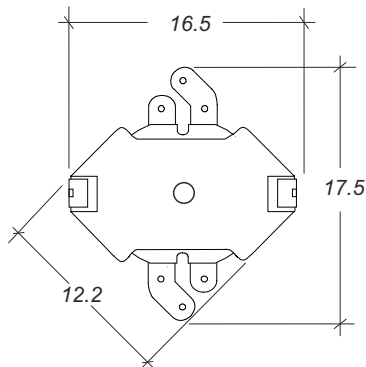
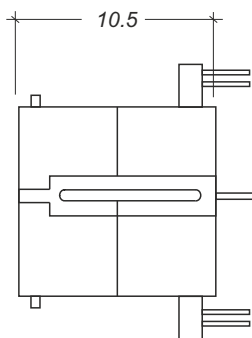
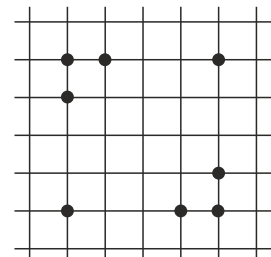


Рис.3

Mechanical



Шаг сетки 2.54 мм.



Все размеры в мм.  
Диаметр выводов 0.6 мм.  
Длина выводов 3.5 мм.

All dimensions are given in mm.  
Pins diameters are 0.6 mm.  
Pins length are 3.5 mm.

См. так же исполнение RM5-4, RM5-8, RM5-SMD  
\*При заказе возможно изменение параметров и конструкции.