

Предназначены для гальванической развязки аналоговой части абонентской линии с цифровой частью абонентского комплекса в аппаратуре связи.



AGENCY APPROVALS



UL 506, File E73539

UL 1585

VDE 565-2

UL Recognised Class B



Электрические параметры при 25 °С

Наименование	Отношение витков ± 2%	L перв. Гн., мин.	L втор. Гн., мин.	C, мв пФ, макс.	Rпост. Ом, макс.		Схема
					I	II	
СТС-A1601	1:1	2.2	2.2	25	50.0	60.0	рис.1
СТС-A1602	2:1	2.0	2.5	25	40.0	70.0	рис.1
СТС-A1603	1CT:0.76	1.9	1.1	25	33.0	33.0	рис.1
СТС-A1604	1CT:1			25			рис.2
СТС-A1605	1CT:2			25			рис.2
СТС-A1606	1CT:1CT	2.2	2.2	25	55.0	65.0	рис.3
СТС-A1607	1CT:1	0.4	0.4	25	26.0	35.0	рис.2
СТС-A1608	1CT:1	0.9	0.9	25	35.0	50.0	рис.2
СТС-A1609	1:0.7	2.5	2.0	25	78.0	85.0	рис.1
СТС-A1610	1CT:1CT	0.4	0.4	25	26.0	35.0	рис.3

Индуктивность измеряется при условиях 1кГц/1В.

Рабочая частота 300-3400 Гц.

Рабочий диапазон температур -40°С +65°С.

Напряжение пробоя 500В.

Schematic

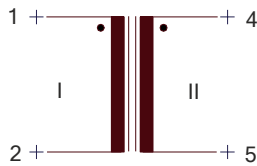


Рис.1



Рис.2

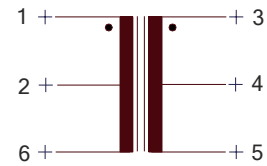
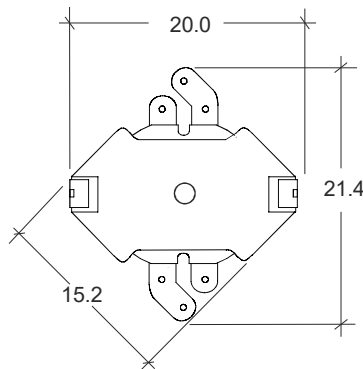
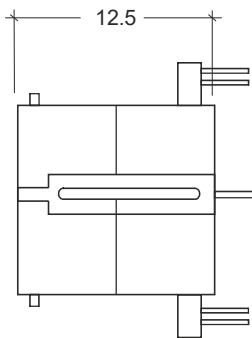
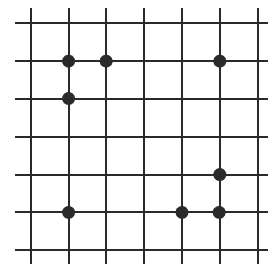


Рис.3

Mechanical



Шаг сетки 2.54 мм.



Все размеры в мм.
Диаметр выводов 0.6 мм.
Длина выводов 3.5 мм.

All dimensions are given in mm.
Pins diameters are 0.6 mm.
Pins length are 3.5 mm.

См. так же исполнение RM6-4, RM6-8, RM6-SMD
*При заказе возможно изменение параметров и конструкции.