

Трансформаторы для интерфейса T3/DS3/E3/STS-1. Designed for T3, DS3, E3 and STS-1 Interfaces.



APPLICATIONS



- Single and dual transformer modules for ITU G.703 codirectional applications
- Transformers matched to the integrated circuit
- Provide 1500 Vrms minimum isolation

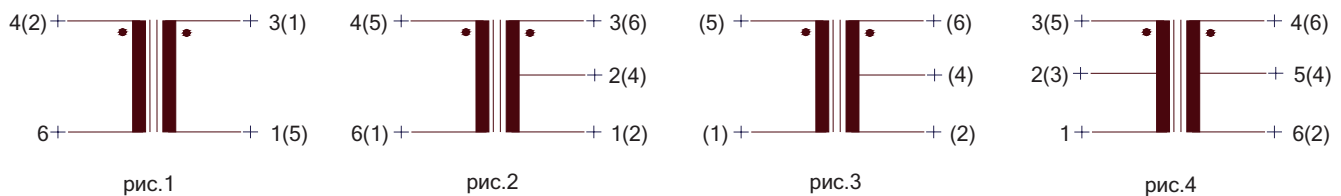
Electrical characteristics at 25°C

Наименование Part Number	Turns Ratio Pri:Sec (±5%)	Pri Side	OCL,Pri Side (mH min) (±10%)	Ls (μH, max)	Cw/w (pF, max)	исполнение	
						схема	корпус
CTC-T3401	1:1	4-6	45	0.12	13	1	SMD
CTC-T3402	1:1	4-6 (1-5)	40	0.10	10	1	SMD.DIP
CTC-T3403	1:1	1-5	40	0.10	5	1	DIP
CTC-T3404	1:1.73CT	1-5	55	0.10	12	2	DIP
CTC-T3405	1:2CT	4-6	35	0.12	10	2	SMD
CTC-T3406	1:2CT	4-6(1-5)	19	0.06	10	2	SMD.DIP
CTC-T3407	1:2CT	1-5	19	0.06	10	3	DIP
CTC-T3408	1CT:1CT	1-3(1-5)	40	0.10	10	4	SMD.DIP
CTC-T3409	1:2.42CT	1-5	19	0.08	10	3	DIP

Напряжение пробоя 1500 В.
Индуктивность измеряется на частоте 10кГц/0.1В.
Диапазон рабочих температур -40°C +85°C.
Вес 1.0 грамма

Isolation voltage 1500 Vrms.
Inductance is measured at 10kHz, 100mV.
Operating temperature range -40°C to +85°C.
Weight 1.0 grams

Schematics

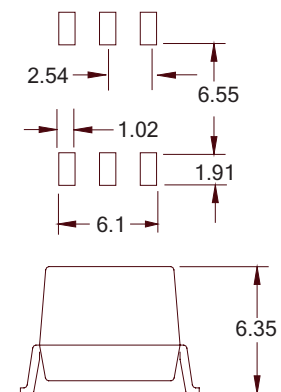
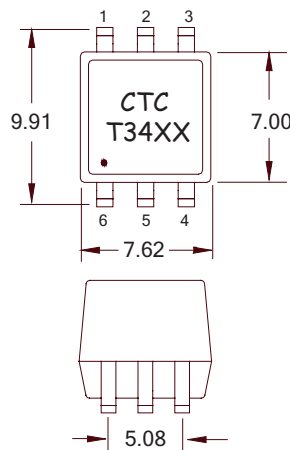
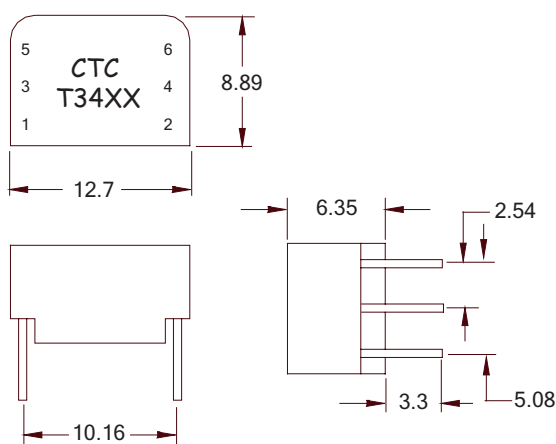


В скобках указана нумерация для корпуса DIP.

DIP5

Mechanicals

SMD1



Все размеры в мм.

All dimensions are given in mm.