

Симметрирующий согласующий трансформатор, с возможностью выбора коэффициента импеданса



APPLICATIONS



- Single and dual transformer modules for ITU G.703 codirectional applications
- Transformers matched to the integrated circuit
- Provide 1500 Vrms minimum isolation

Electrical characteristics at 25°C

Наименование Part Number	Turns Ratio Pri:Sec (±5%)	Pri Side	OCL, Pri Side (mH min) (±10%)	Ls (μH, max)	Cw/w (pF, max)	исполнение	
						схема	корпус
CTC-T622	1:1:1						SMD
CTC-T623	1:2:1						SMD.DIP

Рабочая частота 100 кГц-200 мГц
Ток подманичивания до 30 мА
Напряжение пробоя 1500 В.
Индуктивность измеряется на частоте 10кГц/0.1В.
Диапазон рабочих температур -20°C +85°C.
Вес 1.0 грамма

Isolation voltage 1500 Vrms.
Inductance is measured at 10kHz, 100mV.
Operating temperature range -20°C to +85°C.
Weight 1.0 grams

Schematics



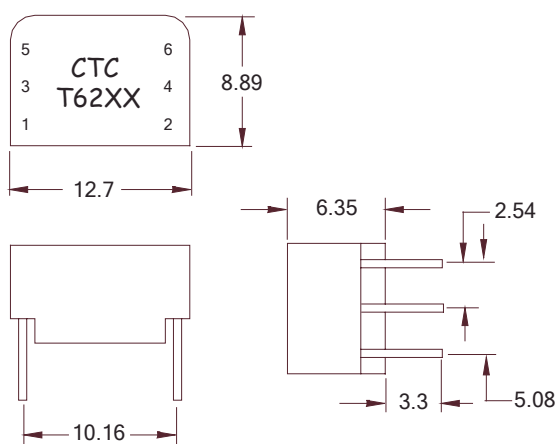
рис.1

В скобках указана нумерация выводов для корпуса DIP.

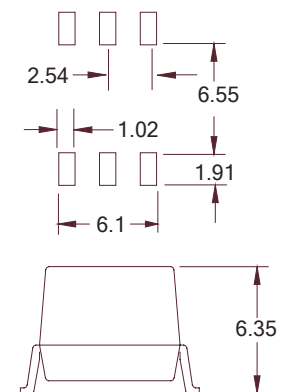
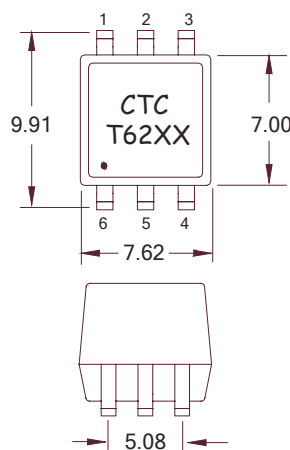
Mechanicals

SMD1

DIP5



Все размеры в мм.



All dimensions are given in mm.