

Перв. примен.

Справ. №

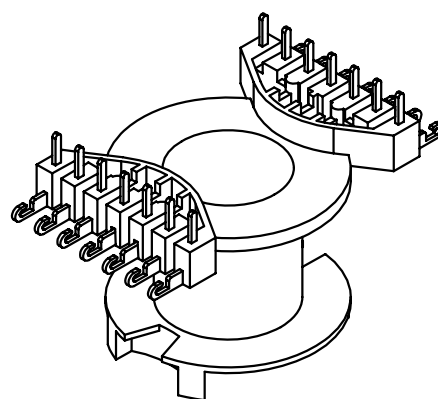
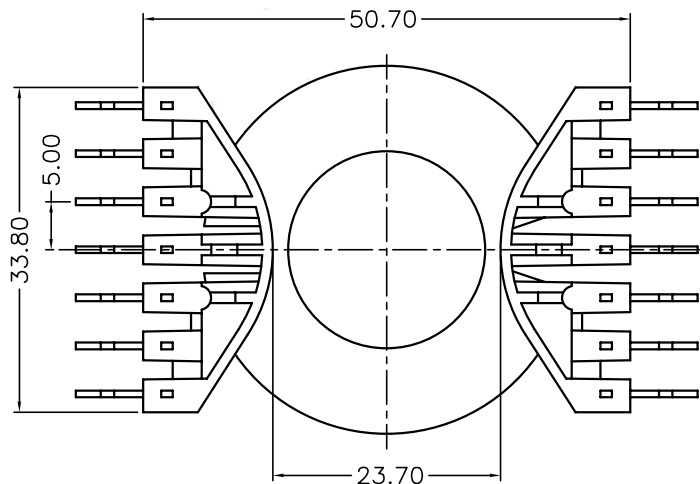
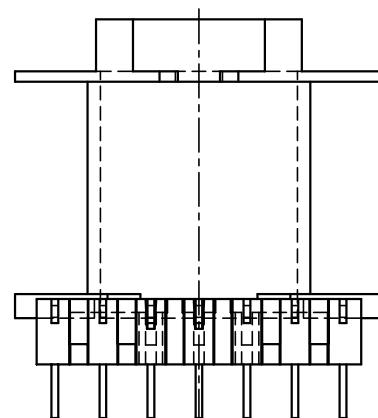
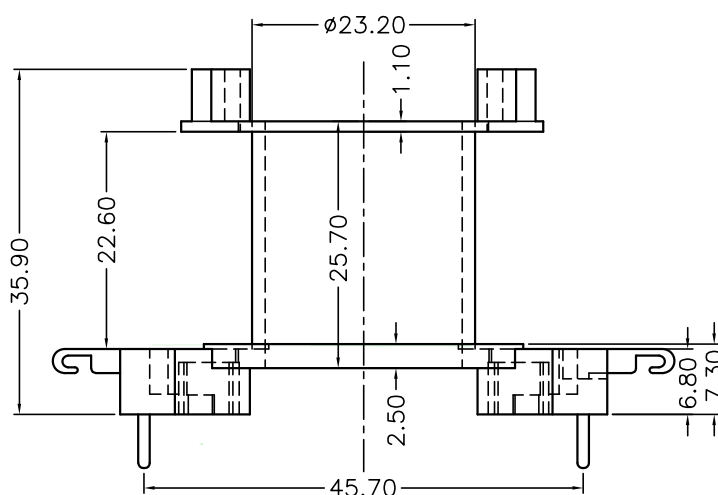
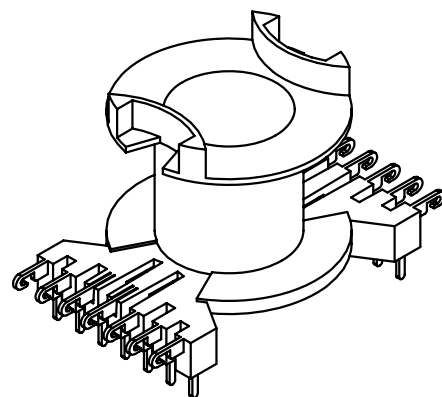
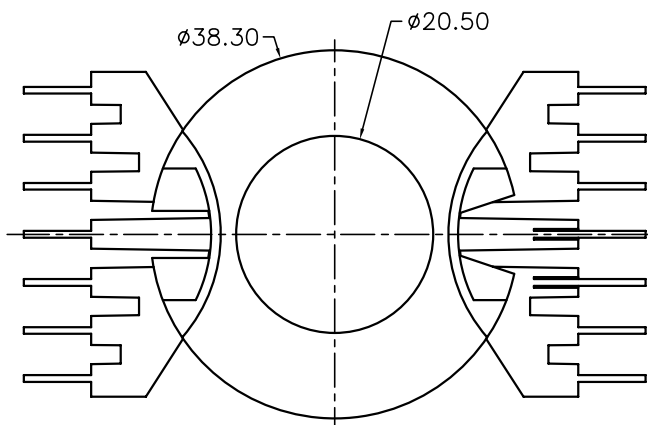
Погр. и дата

Инв. № дубл.

Взам. инв. №

Погр. и дата

Инв. № подл.



мод. РМ-5001

Каркас РМ50/39

Полиамид ПА66-СВ

| Лит. | Масса | Масштаб |
|------|-------|---------|
| | | |

| Лист | Листов |
|------|--------|
| | |

ООО «СТС»
Великий Новгород

| Изм | Лист | № докум. | Погр. | Дата |
|----------|------|----------|-------|------|
| Разраб. | | | | |
| Пров. | | | | |
| Т.контр. | | | | |
| Н.контр. | | | | |
| Утв. | | | | |