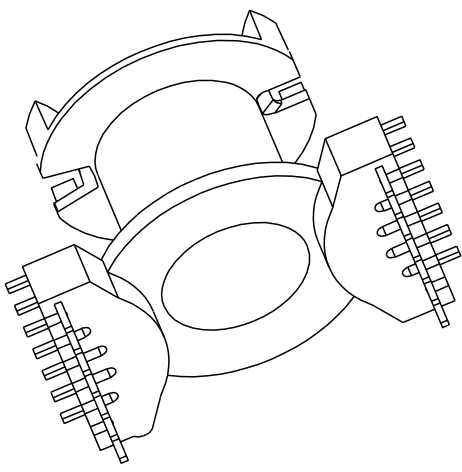
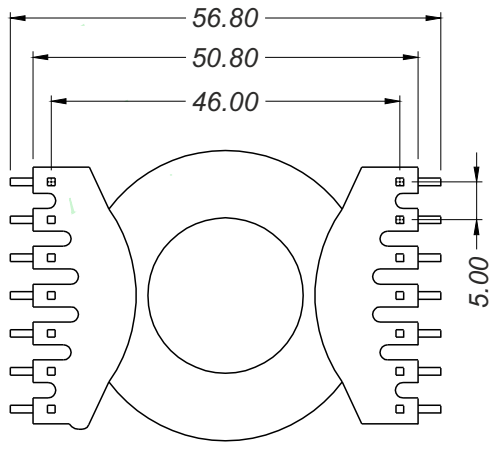
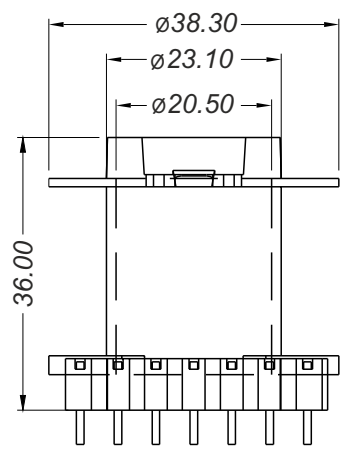
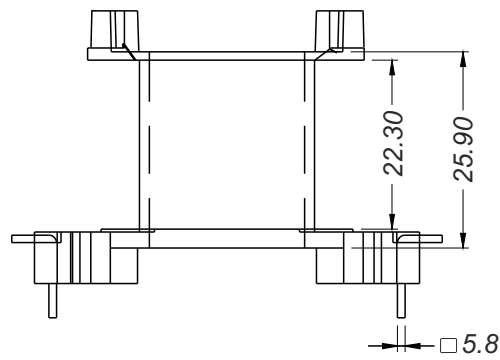
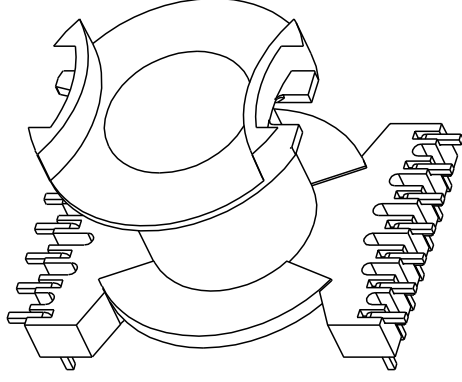
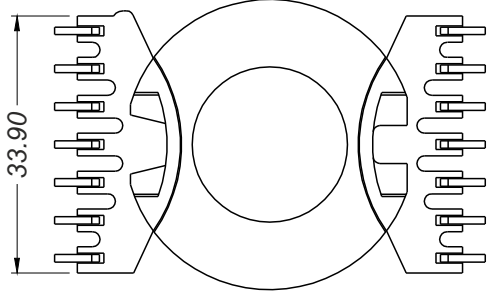


Перв. примен.
Справ. №

Погр. и дата
Инв. № губл.
Взам. инв. №

Погр. и дата
Инв. № подл.
Изм Лист № докум. Погр. Дата
Разраб.
Пров.
Т.контр.
Н.контр.
Утв.



мод. РМ-5002

КАРКАС РМ50/39

Полиамид ПА66-СВ30

Лит.	Масса	Масштаб
Лист		Листов

ООО «СТС»
Великий Новгород