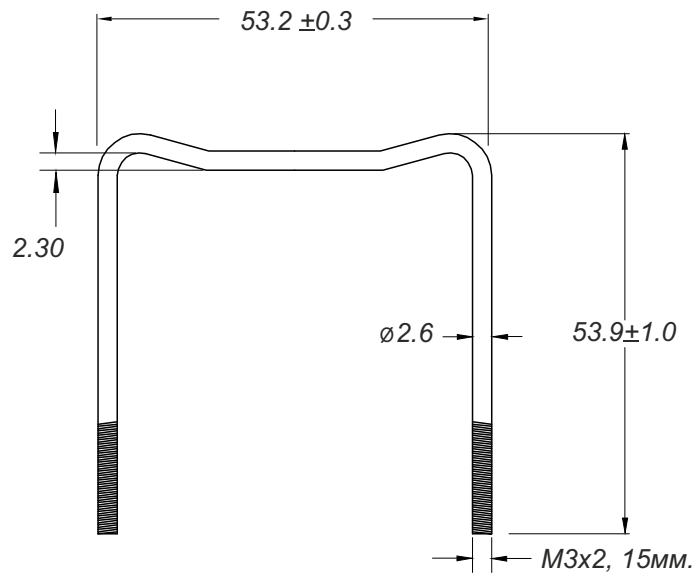
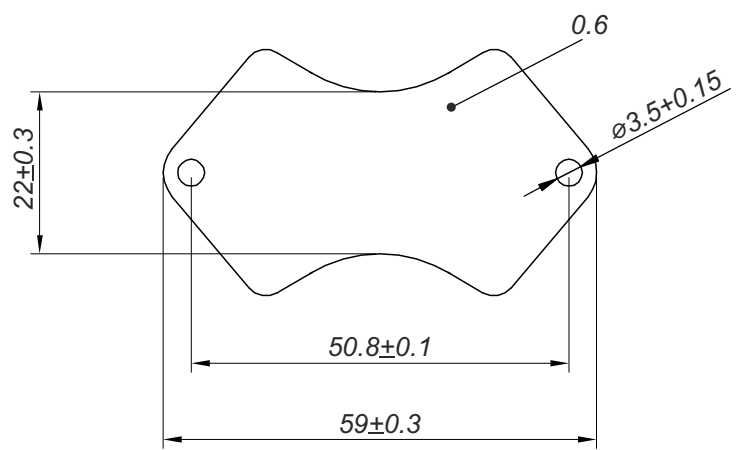


Перв. примен.  
Справ. №

Погр. и дата  
Инв. № дубл.  
Взам. инв. №

Погр. и дата  
Инв. № подл.  
Изм Лист № докум. Погр. Дата  
Разраб.  
Пров.  
Т.контр.  
Н.контр.  
Утв.



мод. РМ-5039СК

СКОБА РМ50/39

Al+Cu

Лит.	Масса	Масштаб
Лист		Листов

ООО «СТС»  
Великий Новгород