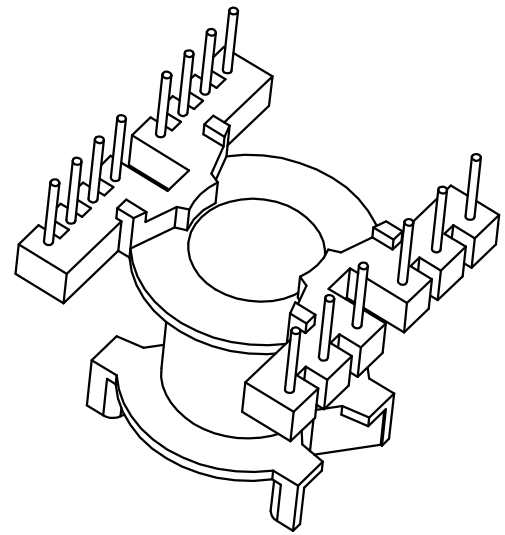
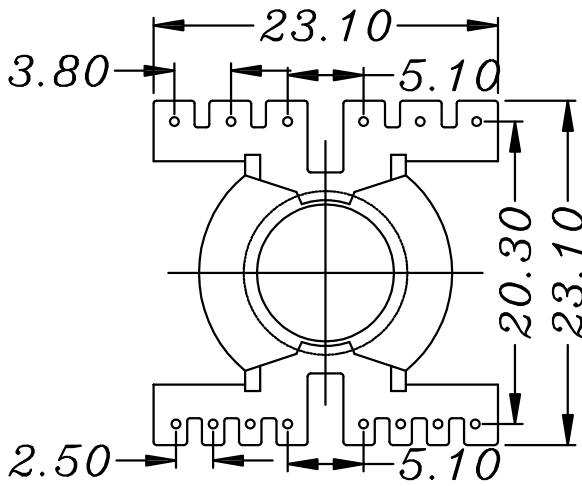
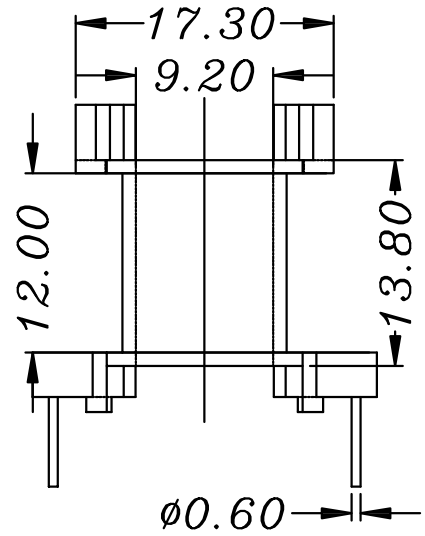
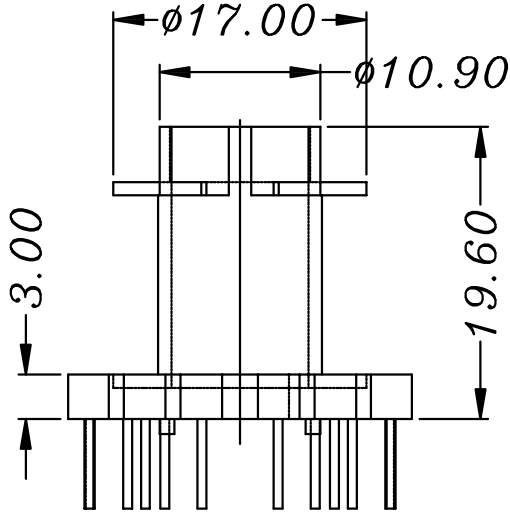


МЖ/С-241

Перв. примен.

Справ. №



CPV-PQ20/20-1S-14P-Z
Ferroxcube

Подп. и дата

Инв. № дубл.

Взам. инв. №

Подп. и дата

Инв. № подл.

| Изм | Лист | № докум. | Подп. | Дата |
|----------|------|----------|-------|------|
| Разраб. | | | | |
| Пров. | | | | |
| Т.контр. | | | | |
| Н.контр. | | | | |
| Утв. | | | | |

КАРКАС PQ20x20
ТН, 14 выводов

Полиамид ПА66-СВ30

| Лит. | Масса | Масштаб |
|------|-------|---------|
| | | |
| Лист | | Листов |

мод. Р-2021