

Перв. примен.

Справ. №

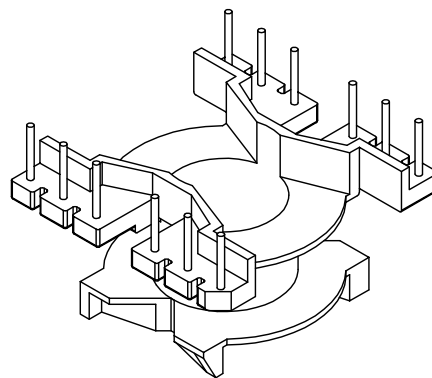
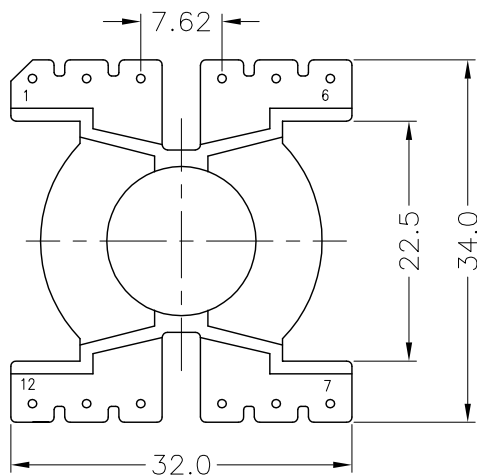
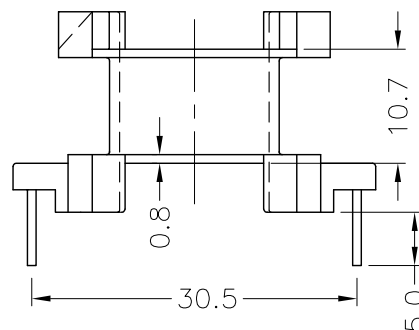
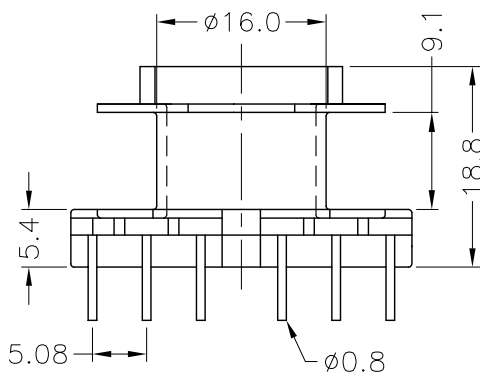
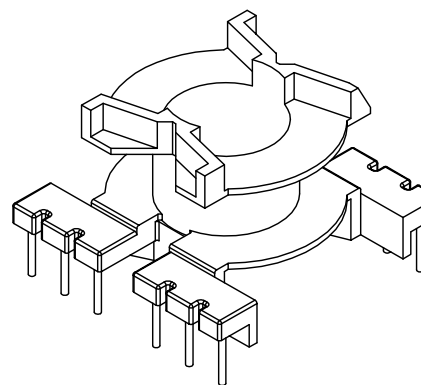
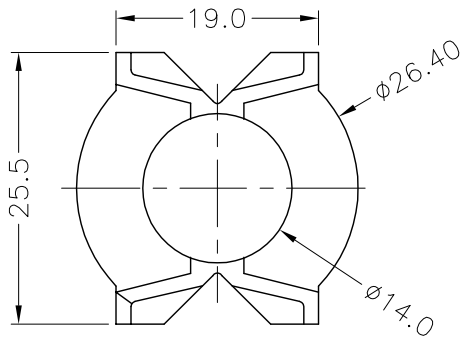
Погр. и дата

Инв. № дубл.

Взам. инв. №

Погр. и дата

Инв. № подл.



B658880E0012D001
TDK, Epcos

Изм	Лист	№ докум.	Погр.	Дата
Разраб.				
Пров.				
Т.контр.				
Н.контр.				
Утв.				

КАРКАС PQ32x20

Полиамид ПА66-СВ30

Лит.	Масса	Масштаб
Лист	Листов	

мод. P-3201