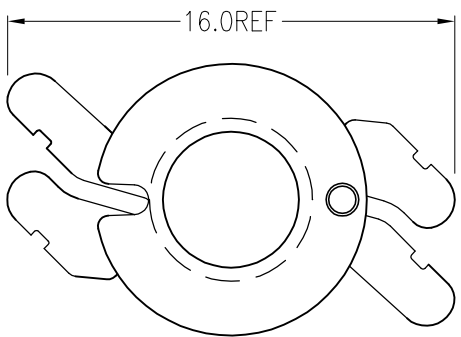
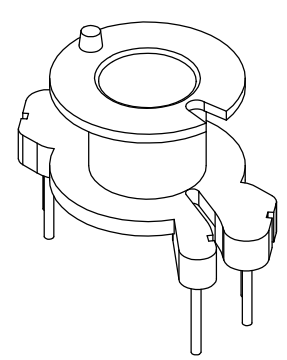
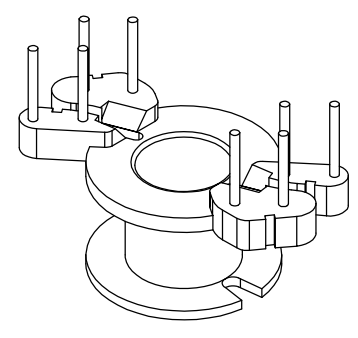
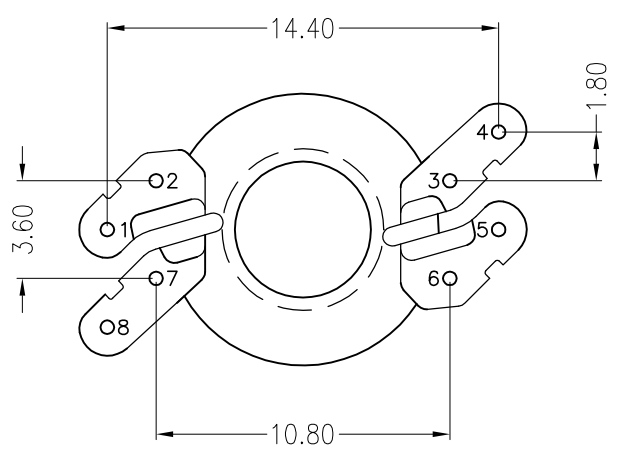
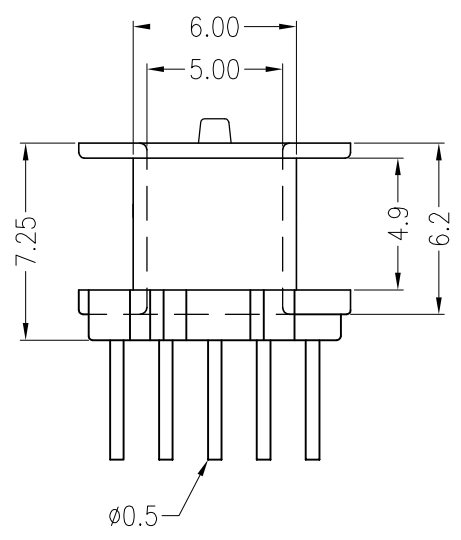
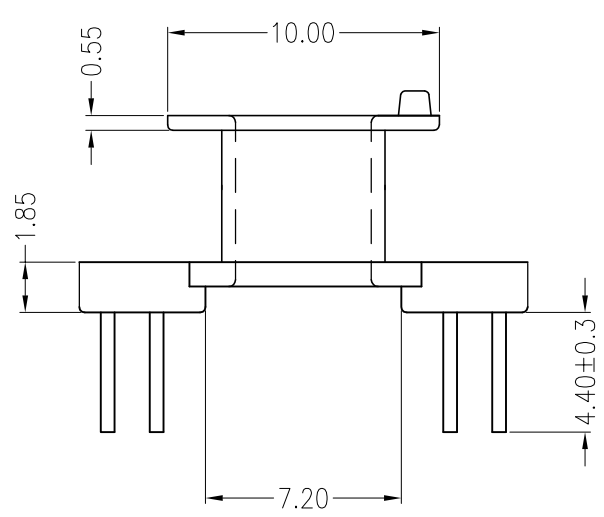


Перв. примен.	
Справ. №	



Погр. и дата	Инв. № дубл.	
Взам. инв. №		

Погр. и дата				
Инв. № подл.	Изм Лист	№ докум.	Погр.	Дата
	Разраб.			
	Пров.			
	Т.контр.			
	И.контр.			
	Утв.			

<p align="center">КАРКАС RM5 ТН, 8 выводов</p>			Лит.	Масса	Масштаб
			Лист	Листов	
<p align="center">Полиамид ПА66-СВ30</p>			<p align="center">мод. Р-502</p>		