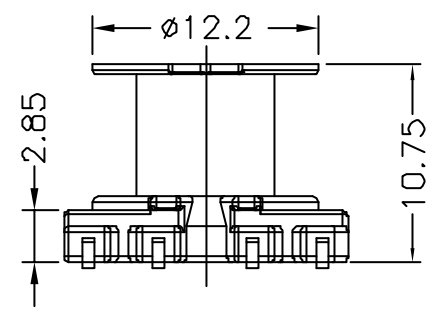
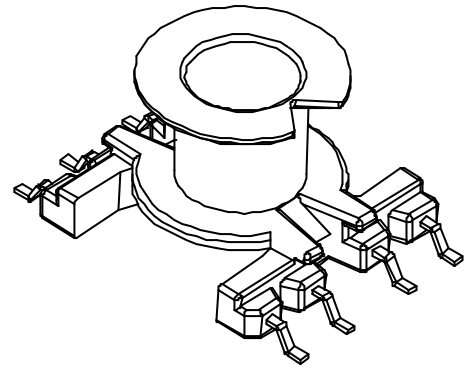
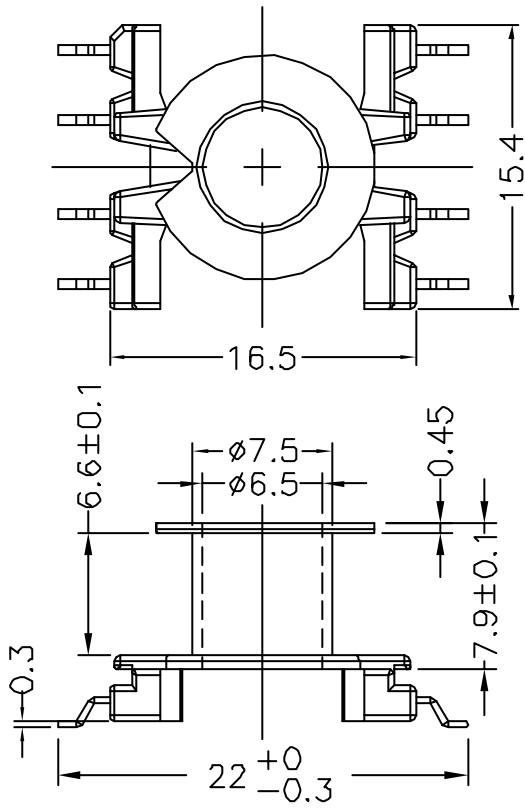
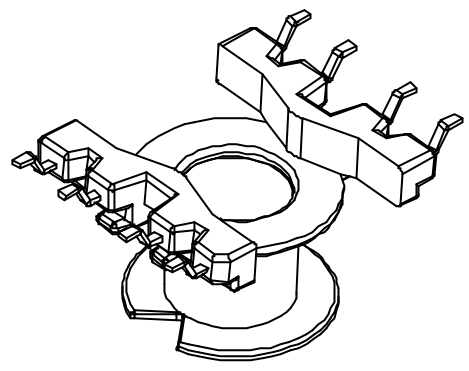
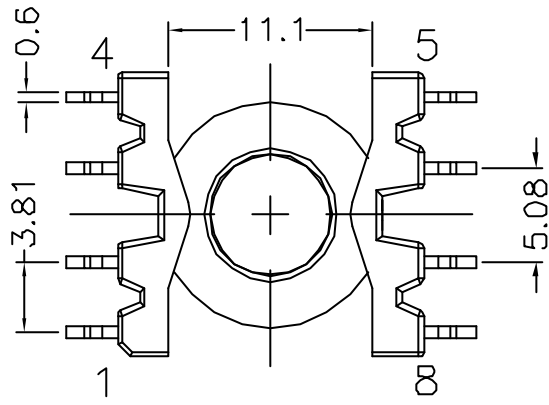


Перв. примен.
Справ. №



Погр. и дата
Инв. № губл.
Взам. инв. №
Погр. и дата
Инв. № подл.



Изм	Лист	№ докум.	Погр.	Дата
Разраб.				
Пров.				
Т.контр.				
Н.контр.				
Утв.				

КАРКАС RM6
SMD, 8 выводов

Полиамид ПА66-СВ30

Лит.	Масса	Масштаб
Лист	Листов	

мод. S-607