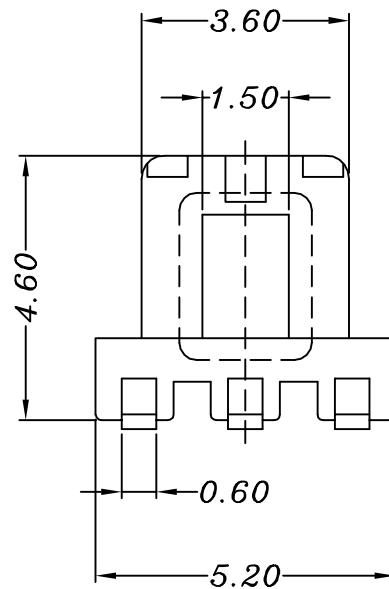
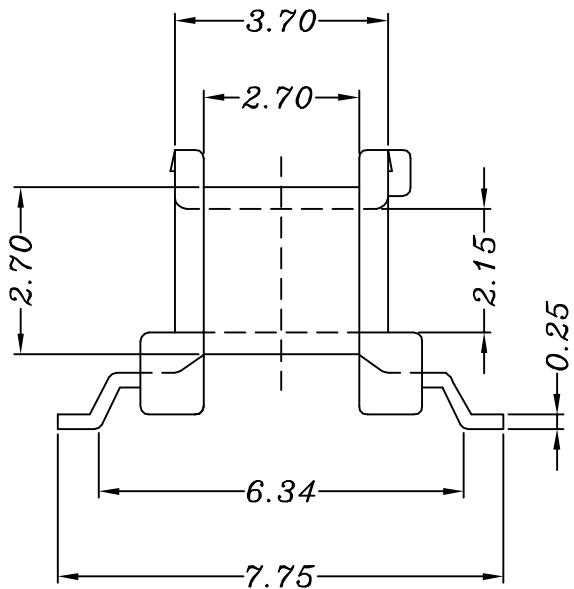
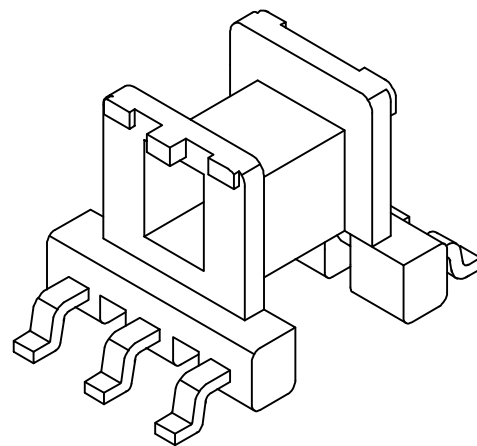
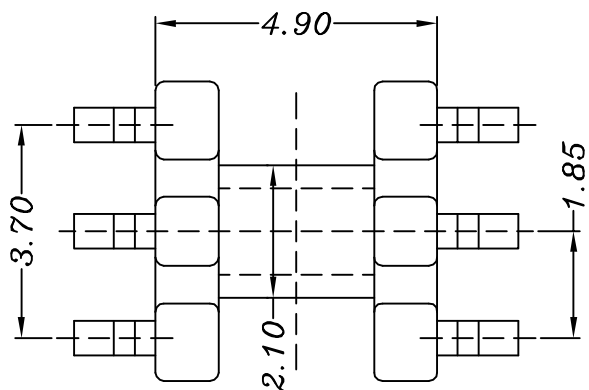


Перв. примен.
Справ. №



Погр. и дата
Инв. № дубл.
Взам. инв. №



Погр. и дата					
Инв. № подл.	Изм	Лист	№ докум.	Погр.	Дата
	Разраб.				
	Пров.				
	Т.контр.				
	Н.контр.				
	Утв.				

КАРКАС E5
SMD, 6 выводов

Полиамид ПА66-СВ30

Лит.	Масса	Масштаб
Лист	Листов	
мод. S-0501		