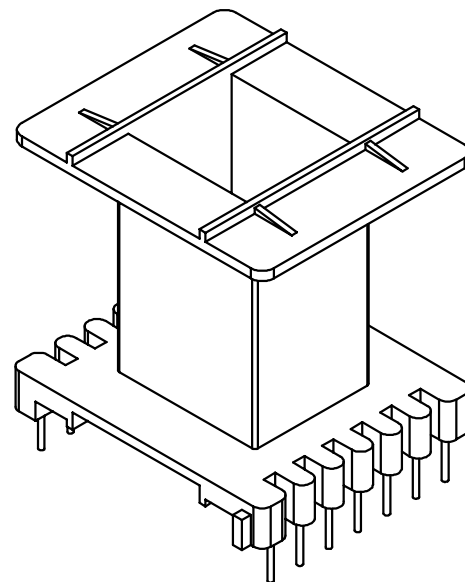
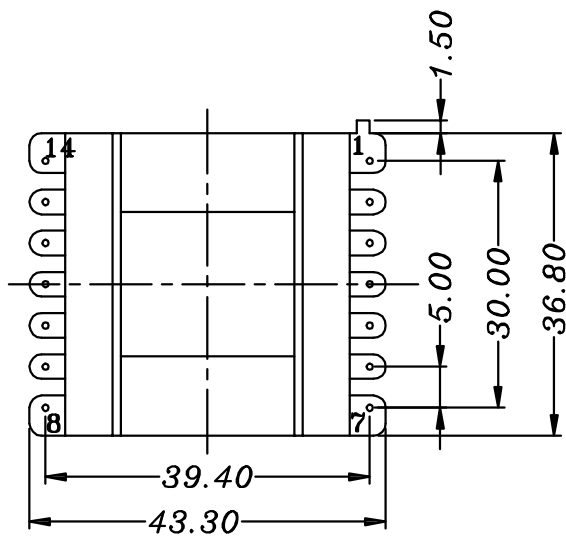
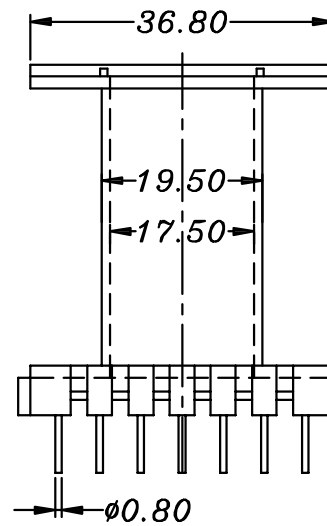
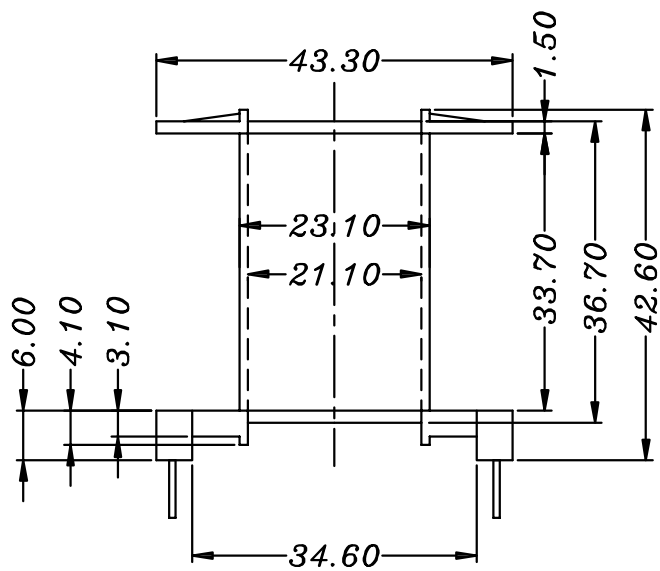


Перв. примен.
Справ. №



Погр. и дата
Инв. № дубл.
Взам. инв. №
Погр. и дата
Инв. № подл.

Изм	Лист	№ докум.	Погр.	Дата
Разраб.				
Пров.				
Т.контр.				
Н.контр.				
Утв.				

КАРКАС E55/28/21
ТН, 14 выводов

Полиамид ПА66-СВ30

Лит.	Масса	Масштаб
Лист	Листов	

мод. S-472