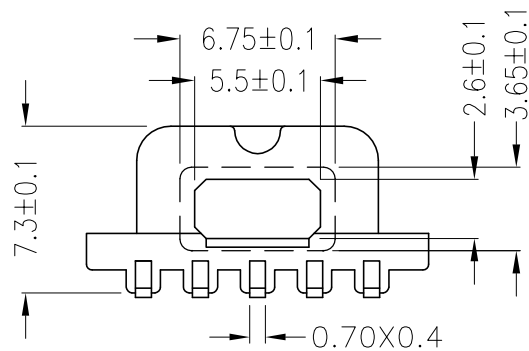
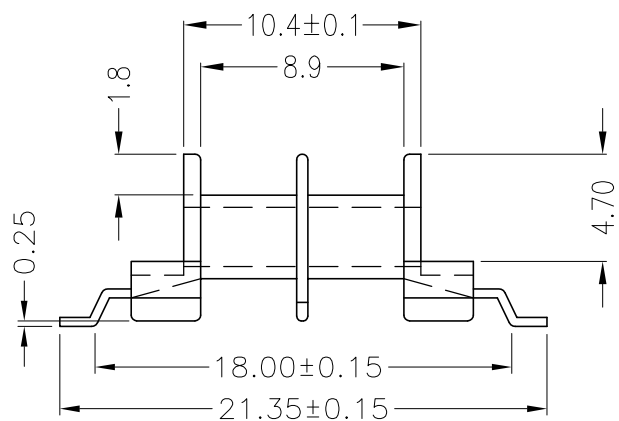
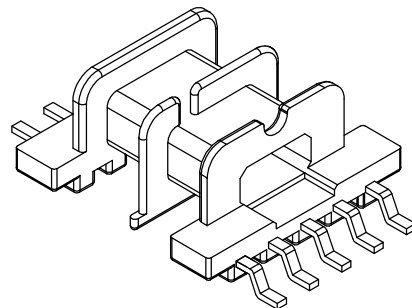
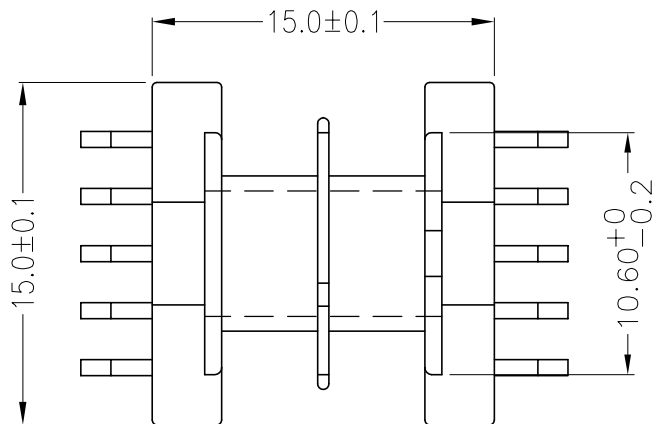


MT-1526

Перв. примен.

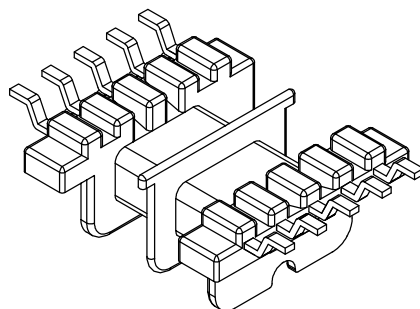
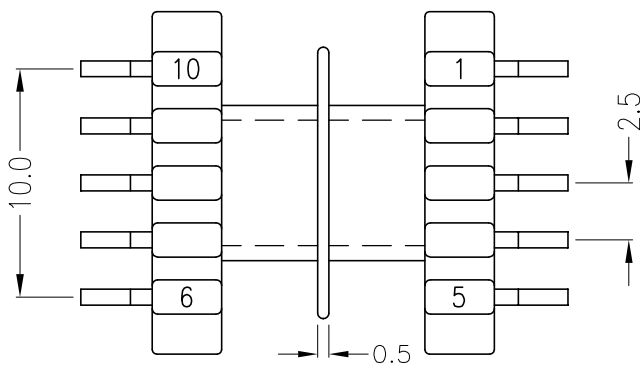
Справ. №



Погр. и дата

Инв. № дубл.

Взам. инв. №



Погр. и дата

Инв. № подл.

Изм	Лист	№ докум.	Погр.	Дата
Разраб.				
Пров.				
Т.контр.				
Н.контр.				
Утв.				

КАРКАС EFD15  
SMD, 10 выводов

Полиамид ПА66-СВ30

Лит.	Масса	Масштаб
Лист	Листов	

мод. S-1510-1