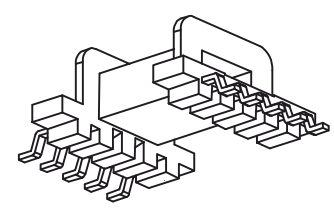
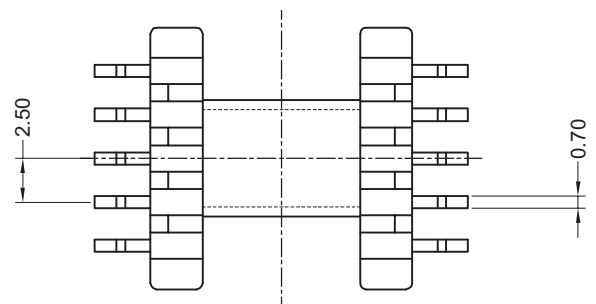
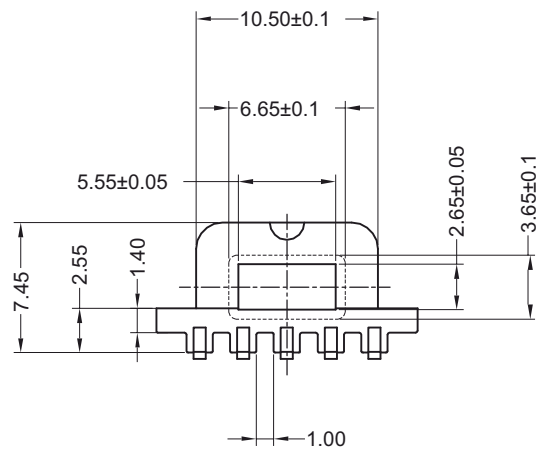
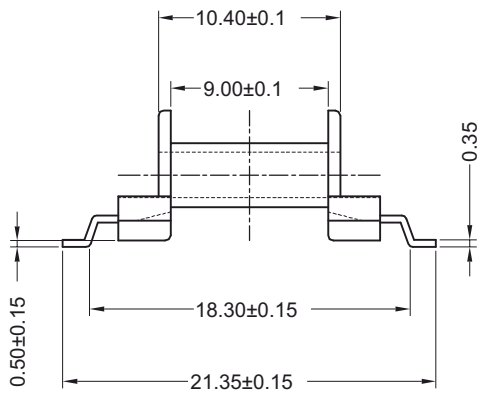
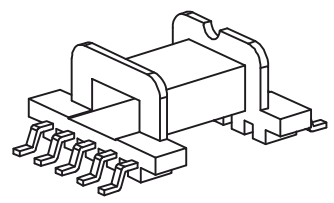
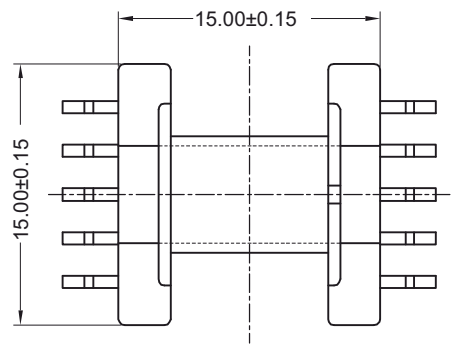


Перв. примен.
Справ. №

Погр. и дата
Инв. № дубл.
Взам. инв. №

Погр. и дата
Инв. № подл.
Изм Лист № докум. Погр. Дата
Разраб.
Пров.
Т.контр.
Н.контр.
Утв.



S-1501

КАРКАС EFD15
SMD, 10 выводов

Полиамид ПА66-СВ30

| Лит. | Масса | Масштаб |
|------|-------|---------|
| | | |
| Лист | | Листов |

ООО "СТС"