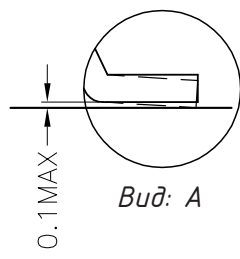
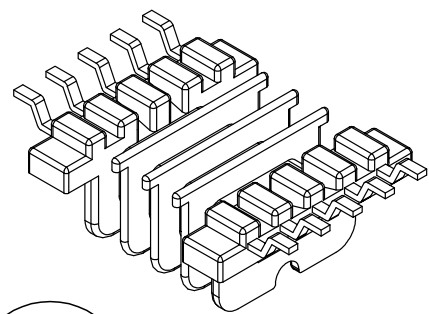
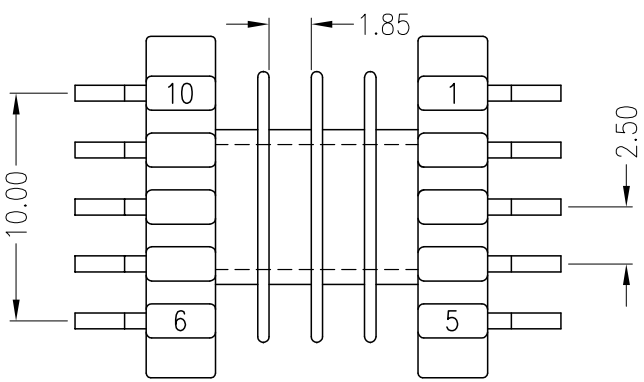
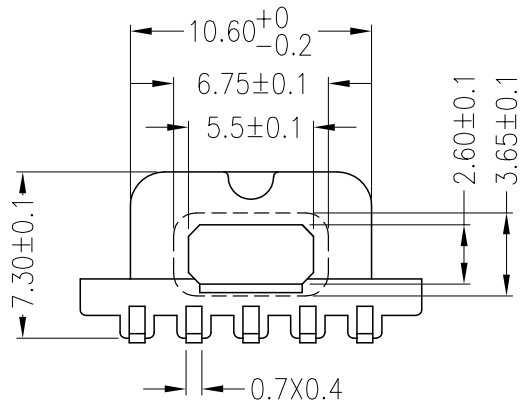
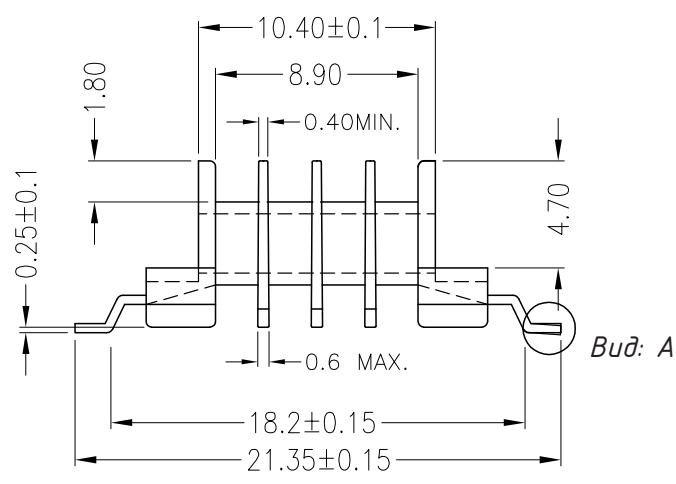
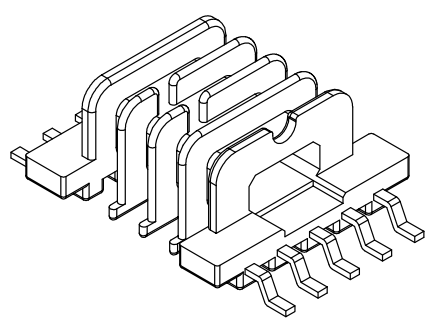
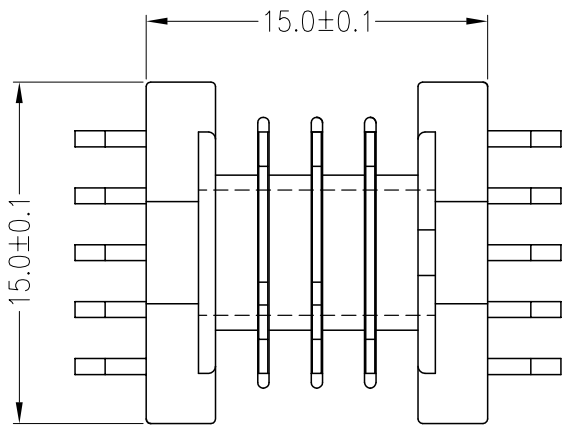


Перв. примен.  
Справ. №

Погр. и дата  
Инв. № дубл.  
Взам. инв. №

Погр. и дата  
Инв. № подл.  
Изм Лист № докум. Погр. Дата  
Разраб.  
Пров.  
Т.контр.  
Н.контр.  
Утв.



Изм	Лист	№ докум.	Погр.	Дата
Разраб.				
Пров.				
Т.контр.				
Н.контр.				
Утв.				

**КАРКАС EFD15**  
**SMD, 10 выводов**

Полиамид ПА66-СВ30

Лит.	Масса	Масштаб
Лист	Листов	

мод. S-1509-2