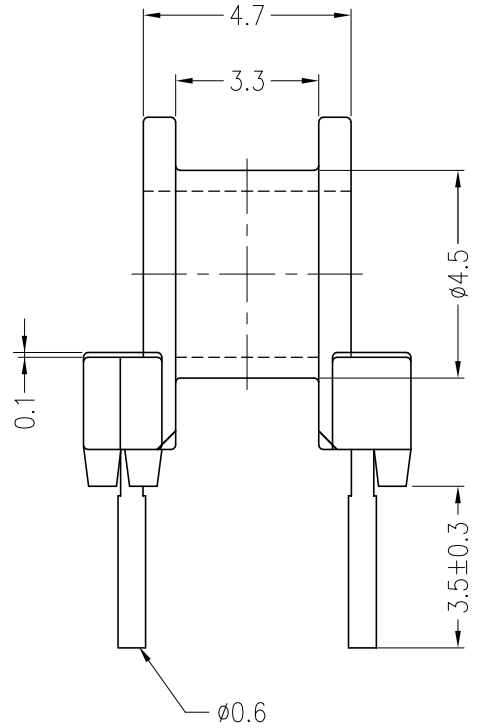
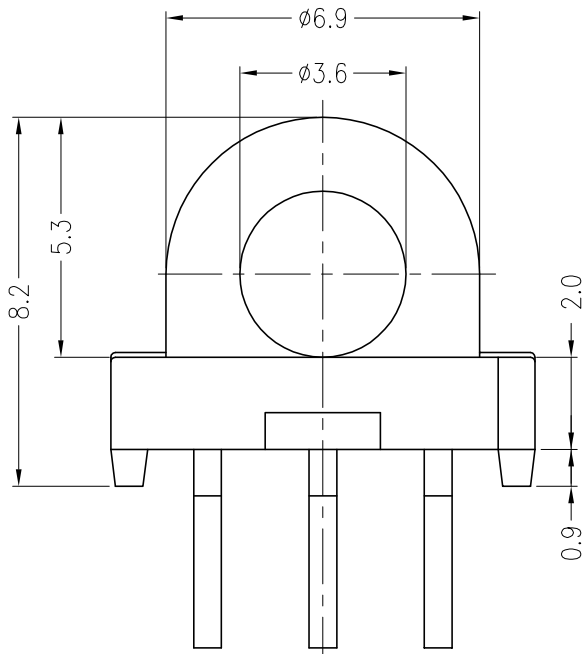
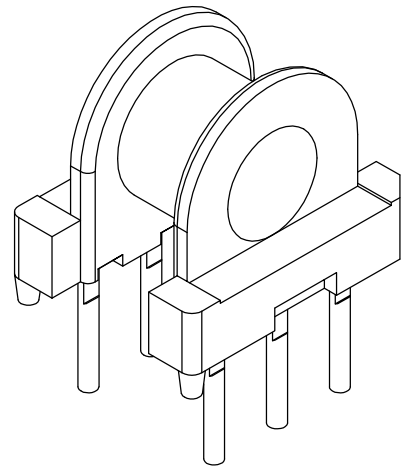
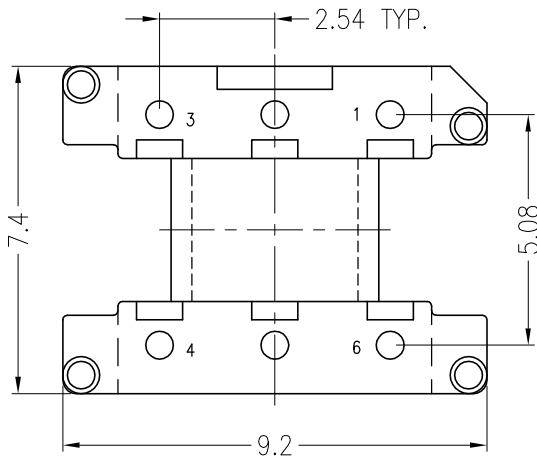


Перв. примен.
Справ. №



Погр. и дата
Инв. № дубл.
Взам. инв. №



| | | | | | |
|--------------|------|----------|-------|------|--|
| Погр. и дата | | | | | |
| Инв. № подл. | | | | | |
| Изм | Лист | № докум. | Погр. | Дата | |
| Разраб. | | | | | |
| Пров. | | | | | |
| Т.контр. | | | | | |
| Н.контр. | | | | | |
| Утв. | | | | | |

КАРКАС ЕР7
ТН, 6 выводов

Полиамид ПА66-СВ30

| | | |
|------|--------|---------|
| Лит. | Масса | Масштаб |
| | | |
| Лист | Листов | |
| | | |

мод. Р-701