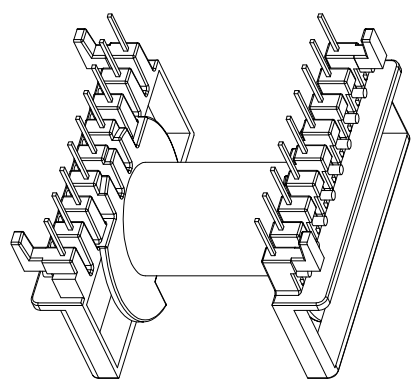
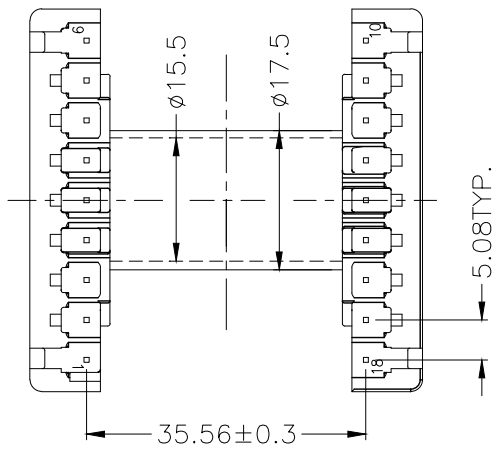
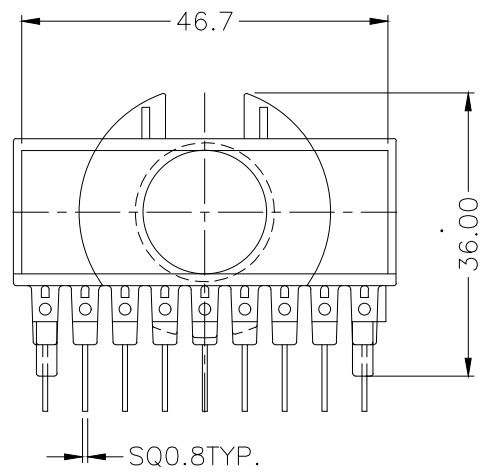
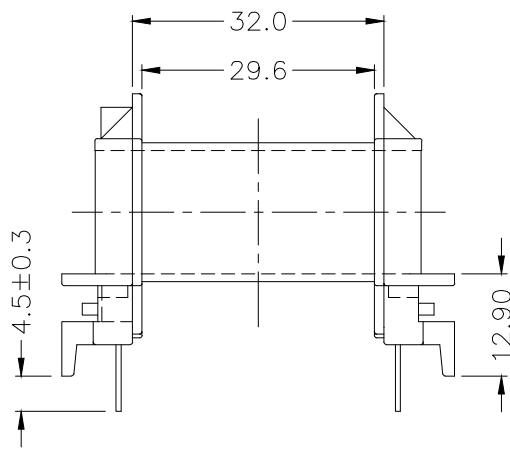
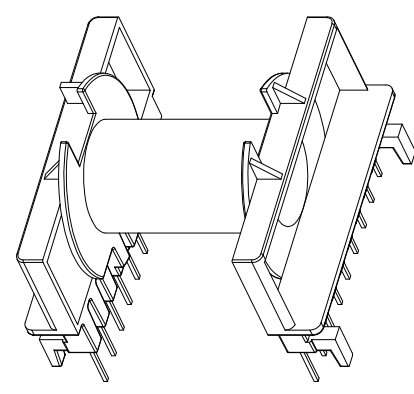
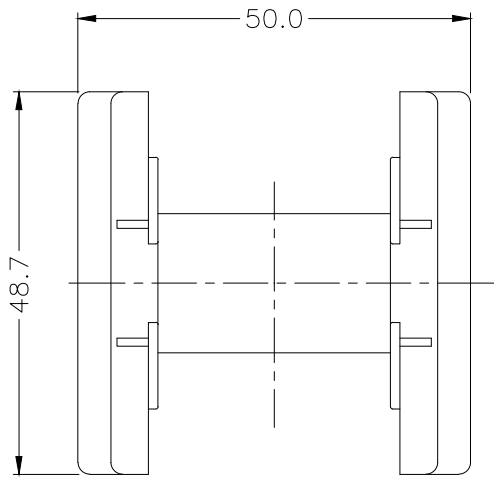


Перв. примен.	
Справ. №	



Погн. и дата	
Инв. № дубл.	
Взам. инв. №	

Изм	Лист	№ докум.	Погн.	Дата
Разраб.				
Пров.				
Т.контр.				
Н.контр.				
Утв.				

<p>КАРКАС ETD44 мод. P-4403</p>			Лит.	Масса	Масштаб
			Лист	Листов	
<p>Полиамид ПА66-СВ30</p>			<p>ООО «Трансформ»</p>		