

Предназначены для гальванической развязки аналоговой части абонентской линии с цифровой частью абонентского комплекса в аппаратуре связи.



AGENCY APPROVALS 

UL 506, File E73539

UL 1585

VDE 565-2

UL Recognised Class B 

Электрические параметры при 25 °С

Наименование	Отношение витков ± 2%	L перв. Гн., мин.	L втор. Гн., мин.	С, мв пФ, макс.	Rпост. Ом, макс.		Схема
					I	II	
СТС-A1401	1:1	2.2	2.2	25	65.0	82.0	рис.1
СТС-A1402	1CT:1	2.2	2.2	25	65.0	82.0	рис.2
СТС-A1403	1CT:1CT	2.2	2.2	25	65.0	82.0	рис.3

Индуктивность измеряется при условиях 1кГц/1В.

Рабочая частота 300-3400 Гц.

Рабочий диапазон температур -40°С +65°С.

Напряжение пробоя 500В.

Schematic

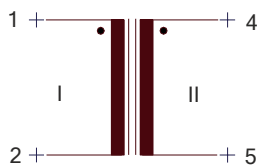


Рис.1

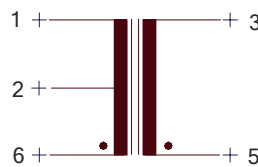


Рис.2

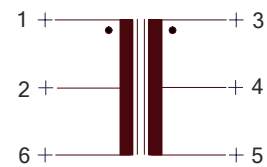
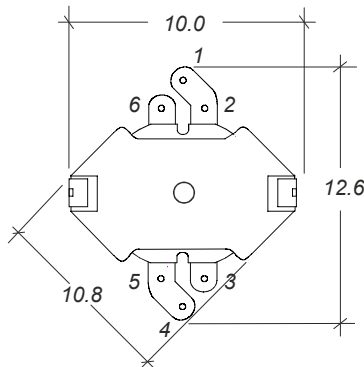
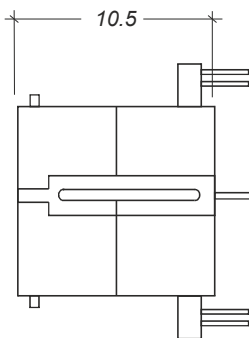
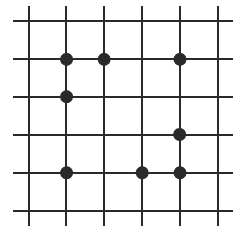


Рис.3

Mechanical



Шаг сетки 2.54 мм.



Все размеры в мм.
Диаметр выводов 0.6 мм.
Длина выводов 3.5 мм.

All dimensions are given in mm.
Pins diameters are 0.6 mm.
Pins length are 3.5 mm.

См. так же исполнение RM5-4, RM5-8, RM5-SMD
*При заказе возможно изменение параметров и конструкции.