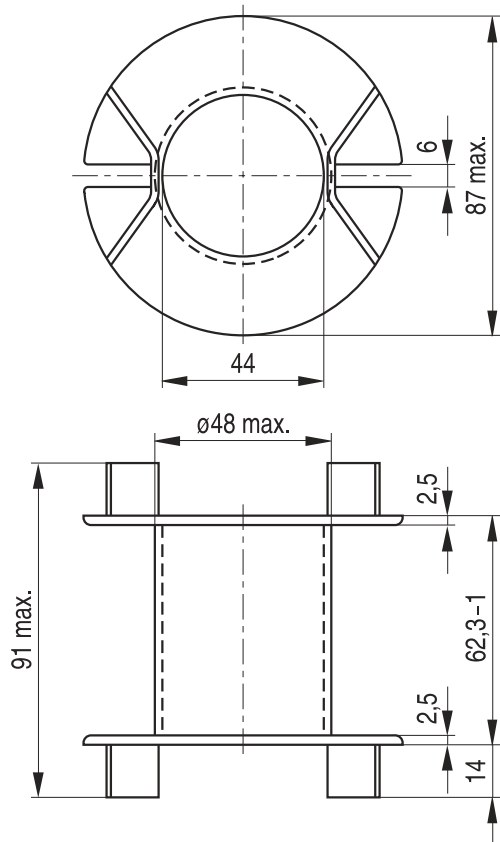


Перв. примен.
Справ. №

Погр. и дата
Инв. № дубл.
Взам. инв. №

Погр. и дата
Инв. № подл.



B65734B1000T001
TDK, Epcos

Изм	Лист	№ докум.	Погр.	Дата
Разраб.				
Пров.				
Т.контр.				
Н.контр.				
Утв.				

КАРКАС РМ114/93

Полиамид ПА66-СВ30

Лит.	Масса	Масштаб
Лист		Листов

мод. Р-1141