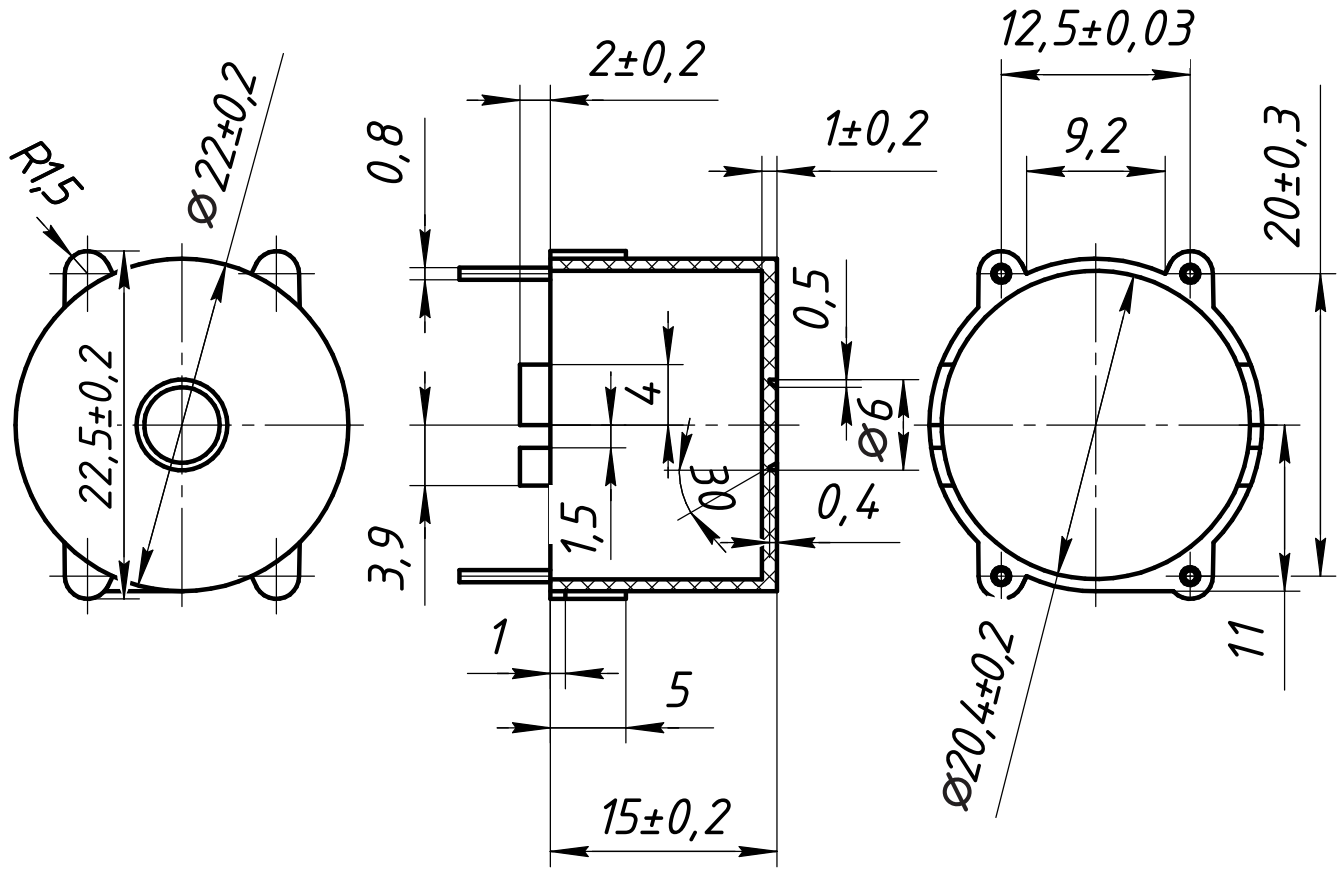


$\sqrt{3,2(\checkmark)}$



- 1. H14; h14; ±t2/2
- 2. Неуказанные радиусы - R 0,2мм.
- 3. Остальные технические требования по ОСТ 4 ГО.005.051

H-RG20.0/12.5-15.0/-ARV
NORWE

Перв. примен.				
Справ. №				
Погр. и дата	Погр. и дата	Инв. № дубл.	Взам. инв. №	Инв. № подл.
Изм	Лист	№ докум.	Погр.	Дата
Разраб.				
Пров.				
Т.контр.				
И.контр.				
Утв.				
<h3>КАРКАС Т20х15</h3> <h3>ТН, 4 вывода</h3>			Лит.	Масса
ПА66-СВ30 ТУ 2243-015-11378612-97			Лист	Листов
мод. Т-2015				